

**ВЫКЛЮЧАТЕЛИ АВТОМАТИЧЕСКИЕ  
ТИПА ВА51-39, ВА52-39**

ИНСТРУКЦИЯ ПО ЭКСПЛУАТАЦИИ

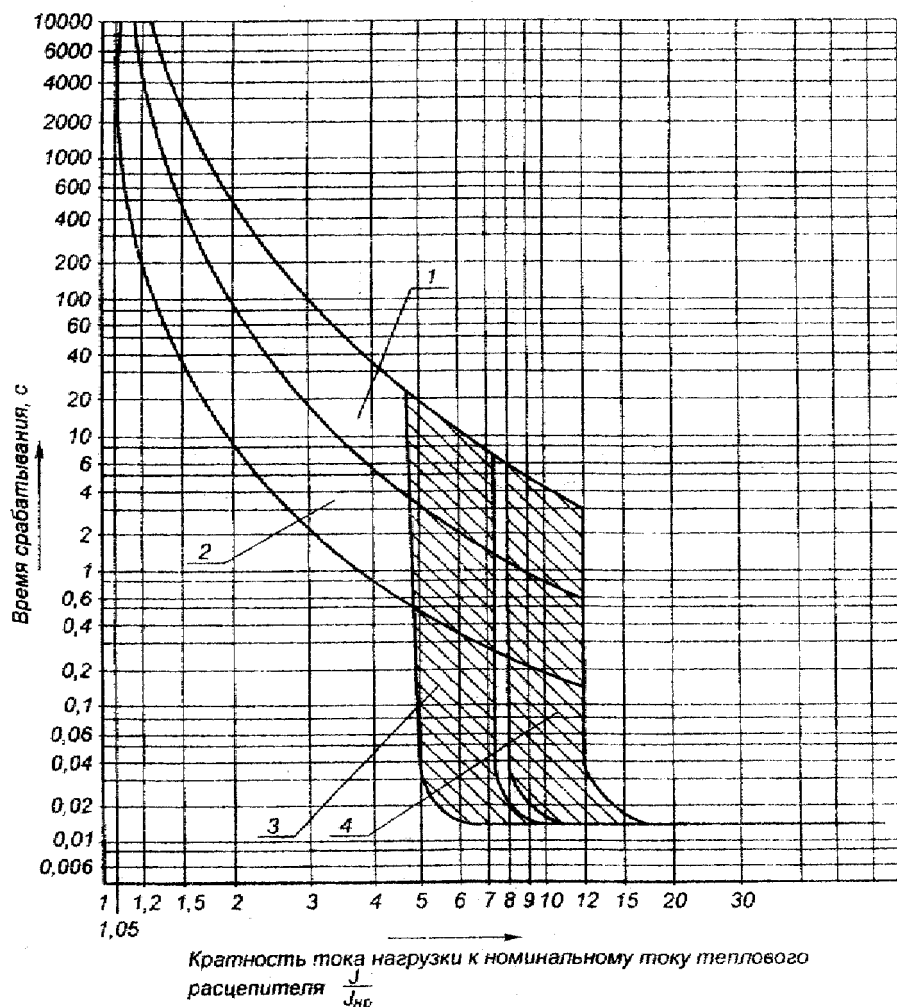
ВИАК.641600.001 ИЭ

**ПЕРЕЧЕНЬ  
ДОКУМЕНТОВ, НА КОТОРЫЕ ДАНЫ ССЫЛКИ  
В ИНСТРУКЦИИ ПО ЭКСПЛУАТАЦИИ**

**СОДЕРЖАНИЕ**

<b>1. Введение.....</b>	<b>3</b>
<b>2. Указания мер безопасности.....</b>	<b>3</b>
<b>3. Порядок установки и монтажа выключателей.....</b>	<b>3</b>
<b>4. Подготовка выключателей к работе.....</b>	<b>6</b>
<b>5. Особенности эксплуатации выключателей.....</b>	<b>7</b>
<b>6. Правила хранения. Транспортирование.....</b>	<b>9</b>
<b>7. Приложение 1. Габаритные, установочные размеры, масса выключателей и иллюстрации.....</b>	<b>11</b>
<b>8. Приложение 2. Способы присоединения внешних проводников.....</b>	<b>27</b>
<b>9. Приложение 3. Принципиальные электрические схемы выключателей.....</b>	<b>37</b>
<b>10. Приложение 4. Характеристики.....</b>	<b>53</b>

Обозначение документа	Наименование документа
ГОСТ 1805	Масло приборное МВП.Технические условия.
ГОСТ 6267	Смазка ЦИАТИМ-201.Технические условия.
ГОСТ 7386	Наконечники кабельные медные, закрепляемые опрессовкой. Конструкция и размеры.
ГОСТ 7387	Наконечники кабельные из алюминиевого сплава для оконцевания алюминиевых жил проводов и кабелей сваркой. Конструкция и размеры.
ГОСТ 9433	Смазка ЦИАТИМ-221.Технические условия.
ГОСТ 9581	Наконечники кабельные алюминиевые и медно- алюминиевые, закрепляемые опрессовкой. Конструкция и размеры.
ГОСТ 18375	Масло смазочное 132-08.Технические условия.
ГОСТ 22668 (СТ СЭВ 4441)	Наконечники и гильзы кабельные.Основные размеры.



- 1 – время – токовая характеристика с холодного состояния;
- 2 – время – токовая характеристика с нагретого состояния;
- 3 – зона работы электромагнитного максимального расцепителя тока при постоянном токе;
- 4 – зона работы электромагнитного максимального расцепителя тока при переменном токе.

**Рис. 2. Время - токовые характеристики выключателей.**

## 1. ВВЕДЕНИЕ

1.1. Настоящая инструкция по эксплуатации распространяется на выключатели автоматические типа ВА51-39, ВА52-39 (в дальнейшем именуемые "выключатели").

1.2. В инструкции по эксплуатации приведены сведения, необходимые для правильной эксплуатации выключателей: указания мер безопасности, порядок установки, подготовка к работе и работа выключателей, а также их техническое обслуживание, правила хранения и транспортирования.

1.3. При эксплуатации выключателей следует дополнительно руководствоваться ВИАК.641000.007 ТО "Выключатели автоматические серий ВА51, ВА52 на номинальный ток 630 А. Техническое описание".

## 2. УКАЗАНИЯ МЕР БЕЗОПАСНОСТИ

2.1. Эксплуатация выключателей должна производиться в соответствии с "Правилами технической эксплуатации установок потребителей" и "Правилами техники безопасности при эксплуатации электроустановок потребителей".

2.2. Запрещается снимать пластины, закрывающие часть днища основания выключателя

2.3. На электромагнитном приводе выключателя имеется зажим для заземления (зануления).

2.4. Усилие оперирования на рукоятке управления выключателя стационарного исполнения с ручным приводом и ручным дистанционным приводом не более 18 даН, усилие при взводе выключателя не более 28 даН.

2.5. Запрещается открывать дверь ячейки низковольтного комплектного устройства при включенном выключателе выдвигного исполнения.

## 3. ПОРЯДОК УСТАНОВКИ И МОНТАЖА ВЫКЛЮЧАТЕЛЕЙ

3.1. Выключатели устанавливаются в помещениях, не содержащих взрывоопасные или разъедающие металл и изоляцию газы и пары, токопроводящую или взрывоопасную пыль, а также в местах, защищенных от попадания брызг воды, капель масла и дополнительного нагрева от посторонних источников лучистой энергии.

3.2. Минимальные расстояния от выключателей до заземленных металлических частей распределительного устройства, а также изоляционных щитков приведены на рис. 13 приложения 1.

3.3. Рабочее положение выключателей в пространстве на вертикальной плоскости выводами 1, 3, 5 вверх. Допускается отклонение до 90° в любую сторону в указанной плоскости и до 5° в любую сторону от указанной плоскости.

3.4. Конструкция, к которой крепится выключатель, должна быть выполнена так, чтобы при затяжке винтов, крепящих выключатель, пластмассовый корпус выключателя не подвергался напряжению изгиба.

В местах крепления выключателя между опорными поверхностями свободно приложенного корпуса выключателя и конструкцией, к которой крепится выключатель, допускается зазор не более 0,3 мм.

Зазор более 0,3 мм допускается компенсировать за счет установки прокладок под опо-

-рную поверхность выключателя. При этом прокладки должны быть невыпадающими.

3.5. Перед монтажом выключателя необходимо убедиться, что технические данные выключателя и его дополнительных сборочных единиц соответствуют заказу.

3.6. Электрические соединения при монтаже выключателя осуществляются в соответствии со схемами (рис. 1..15 приложения 3) в зависимости от исполнения выключателя.

На рис. 1 приложения 3 приведены принципиальные электрические схемы выключателей без дополнительных сборочных единиц, а на рис. 2...14 приложения 3 - принципиальные электрические схемы с дополнительными сборочными единицами.

3.7. Выключатели допускают подвод напряжения от источника питания как со стороны выводов 1, 3, 5, так и со стороны выводов 2, 4, 6.

Способы присоединения внешних проводников к выключателю приведены на рис. 1...3 приложения 2.

Монтаж выключателя производится при отсутствии напряжения в главной цепи и цепях дополнительных сборочных единиц.

3.8. Для установки и монтажа выключателя стационарного исполнения с передним присоединением внешних проводников:

3.8.1. Выполните в конструкции, на которой крепится выключатель, отверстия согласно рис. 5 приложения 1.

3.8.2. Рукоятку выключателя отведите в сторону знака "О", а при исполнении выключателя с электромагнитным приводом рукоятку привода поверните по часовой стрелке до момента, когда стрелка на рукоятке электромагнитного привода установится против знака "О".

Для облегчения оперирования рукояткой электромагнитного привода может быть использован ключ ГОСТ 11737 (S=10, для винтов с внутренним шестигранником), который вставляется в шестигранное углубление рукоятки привода.

3.8.3. Розетку, установленную на электромагнитном приводе, снять, для чего необходимо отвести скобу, фиксирующую розетку;

Снимите крышки зажимов 3 и 5, закрывающие монтажные зоны выключателя, отвинтив винты 6 (рис. 6 приложения 1).

3.8.4. Установите и закрепите выключатель. Для крепления выключателя используются все отверстия, предусмотренные для этой цели и указанные на рис. 5 приложения 1. Крепление выключателя осуществляется четырьмя винтами, находящимися в отверстиях внутри выключателя. При наличии отверстий с резьбой в конструкции, к которой крепится выключатель, крепление осуществляется при помощи отвертки через отверстия в крышках выключателя со стороны его лицевой поверхности.

При отсутствии резьбы в отверстиях конструкции, к которой крепится выключатель, крепление осуществляется при помощи гаек и тех же винтов.

Если конструкция выполнена из изоляционного материала или отверстия в ней имеют овальную форму, между гайкой и конструкцией устанавливаются плоские и пружинные шайбы. Если конструкция выполнена из металла с круглыми отверстиями, устанавливаются только пружинные шайбы.

3.8.5. Подсоедините внешние проводники к главной цепи выключателя, как показано на рис. 1 приложения 2.

Присоединение внешних проводников к зажимам автоматического выключателя

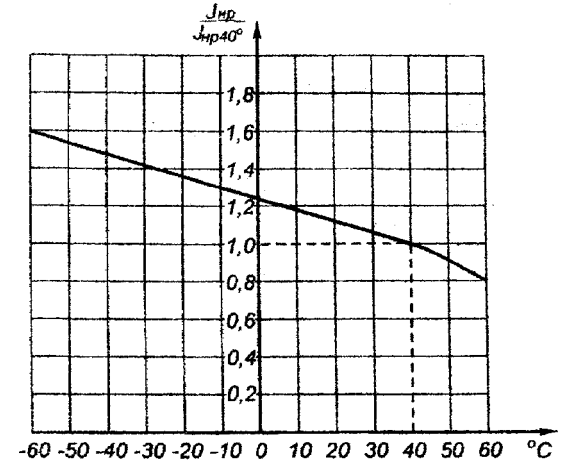


Рис. 1. Зависимость номинального тока выключателя (расцепителя), выраженного в кратностях к номинальному току при 40°С, от температуры окружающего воздуха (для выключателей исполнения УХЛЗ).

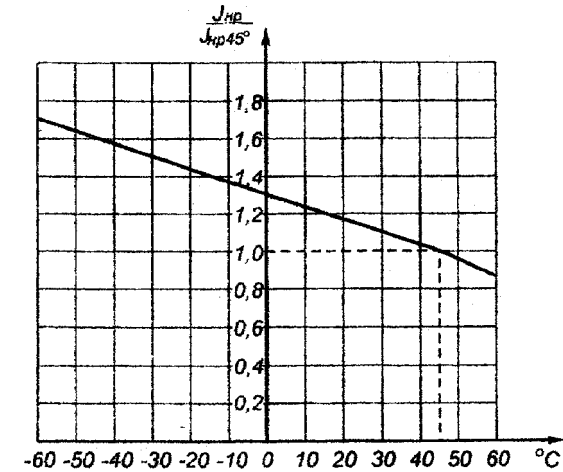
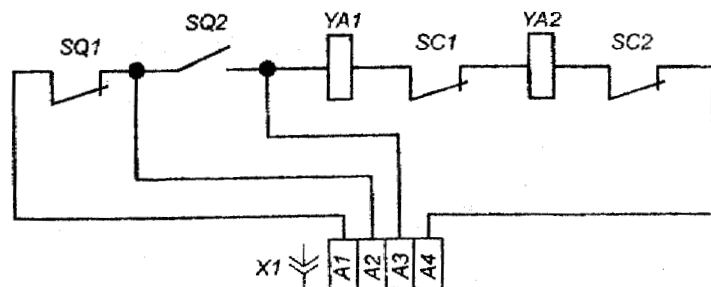
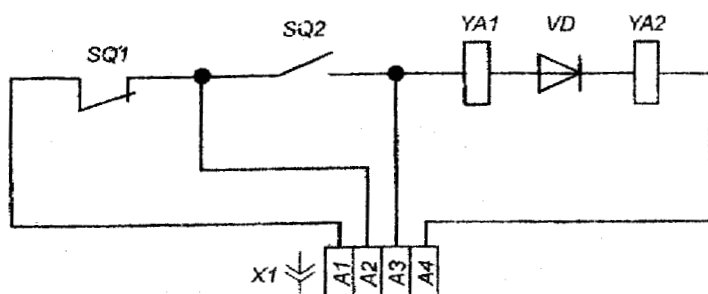


Рис. 1а. Зависимость номинального тока выключателя (расцепителя), выраженного в кратностях к номинальному току при 45°С, от температуры окружающего воздуха (для выключателей исполнения ТЗ).



для постоянного тока



для переменного тока

Рис. 15. Схема электрическая принципиальная электромагнитного привода YA.

необходимо выполнить так, чтобы не создались механические напряжения в конструкции выключателя.

Оголенные части присоединяемых с передней стороны внешних проводников со стороны выводов 1, 3, 5 заизолируйте (шины на длине не менее 300 мм) любым способом (изоляционной лентой, лакотканью и т. п.). В случае присоединения с помощью переходной шины изолируйте также лентой переходную шину вместе с присоединенным внешним проводником.

3.8.6. После монтажа внешних проводников к выводам 1, 3, 5 установите дополнительные изолирующие пластины, рис. 6 приложения 1.

Пластины 1 установите в среднем полюсе со стороны выводов 1, 3, 5 на выступы А основания выключателя. Заведите в пазы пластин 1 пластину 2 так, чтобы пластины 1 своими выступами вошли в пазы пластины 2 и последняя легла в углубление крышки выключателя, после чего установите крышку зажимов 3. Затем установите крышку зажимов 5.

При подводе питания со стороны выводов 2, 4, 6 изолирующие пластины не устанавливаются.

3.8.7. Подсоедините внешние проводники к дополнительным сборочным единицам в соответствии со схемами, приведенными на рис. 2... 14 приложения 3.

3.8.8. Соедините вилку с розеткой на электромагнитном приводе и зафиксируйте соединитель для чего скобу поверните в сторону розетки.

3.9. Для установки и монтажа выключателя стационарного исполнения с задним присоединением внешних проводников:

3.9.1. Выполните в панели отверстия согласно рис. 5 приложения 1.

3.9.2. Снимите крышки зажимов, закрывающие монтажные зоны выключателя (рис. 2 приложения 2).

3.9.3. Установите выключатель на панели и закрепите его аналогично выключателю с передним присоединением внешних проводников.

3.9.4. Установите на выводы выключателя зажимы, как показано на рис. 2 приложения 2.

Вначале устанавливаются резьбовые шпильки 1, а затем на них надеваются токоведущая 6 и изоляционная 7 трубки. Резьбовые шпильки допускается устанавливать на выключатель до его крепления к монтажной панели.

3.9.5. Подсоедините внешние проводники к зажимам выключателя, как показано на рис. 2 приложения 2.

После монтажа внешних проводников произведите операции как для выключателей с передним присоединением по пп. 3.8.7, 3.8.8.

3.9.6. Проверьте затяжку и при необходимости подтяните гайки 2 (рис. 2 приложения 2).

3.10. Ручной дистанционный привод выключателей стационарного исполнения устанавливается на двери низковольтного комплектного устройства (НКУ) и крепится четырьмя винтами с гайками (рис. 10 приложения 1).

После установки ручного дистанционного привода (рис. 9 приложения 1) на двери НКУ необходимо:

3.10.1. Проверить, что рукоятка выключателя входит в рычаг привода поз. 1.

3.10.2. Рукояткой ручного дистанционного привода включить и отключить выключатель, для чего рукоятку поз. 2 повернуть из положения "О" в положение "I". Привод запирается замком поз. 5 в положении "отключено".

3.11. Для установки и монтажа выключателя выдвигного исполнения в НКУ, необходимо:

3.11.1. Выполнить отверстия в НКУ в соответствии с рис. 8 и 12 приложения 1.

3.11.2. Снять выключатель с основания 8 путем одновременного откручивания гаек 2 с помощью специальных ключей, входящих в комплект поставки, закрепить основание в НКУ, проверить положение стоек 9. Они должны быть расположены, как показано на рис. 7 приложения 1. Установить выключатель на направляющие шпильки 3 и, одновременно завинчивая гайки 2, дослат выключатель до упора с основанием и затянуть гайки.

3.11.3. Укрепить розетки соединителей РП10, посредством которых осуществляется присоединение внешних проводников к дополнительным сборочным единицам (рис. 14, приложения 1). Розетки устанавливаются по месту.

3.11.4. Произвести монтаж внешних проводников (рис. 3 приложения 2).

3.11.5. Соединить вилку с розеткой на электромагнитном приводе и зафиксировать соединитель, для чего скобу повернуть в сторону розетки.

3.12. Ручной дистанционный привод выключателей выдвигного исполнения устанавливается на двери НКУ 6 в соответствии с рис. 11 приложения 1 и крепится четырьмя винтами с гайками (рис. 12 приложения 1). После установки ручного дистанционного привода (рис. 11 приложения 1) на двери НКУ необходимо:

3.12.1. Проверить, что пальцы привода поз. 8 вошли в пазы диска поз. 9, установленного на выключателе.

3.12.2. Рукояткой ручного дистанционного привода включить и отключить выключатель, для чего рукоятку поз. 3 повернуть из положения "О" в положение "I".

3.13. Ручной дистанционный привод запирается специальным ключом поз. 4, поставляемым комплектно с выключателем.

#### 4. ПОДГОТОВКА ВЫКЛЮЧАТЕЛЕЙ К РАБОТЕ

4.1. Убедившись в том, что монтаж выполнен правильно, включите выключатель. До этого подача напряжения запрещается!

Для включения выключателя стационарного исполнения, отключенного вручную, переведите рукоятку в сторону знака "I".

4.2. Для включения выключателя после автоматического отключения сначала переведите рукоятку до упора в сторону знака "О" (взведите механизм), а затем в сторону знака "I".

4.3. Для включения выключателя стационарного исполнения с электромагнитным приводом достаточно нажать кнопочный выключатель "Вкл.", а для отключения - "Откл".

4.4. Для включения выключателя с ручным дистанционным приводом выдвигного или стационарного исполнения необходимо:

4.4.1. Вставить вилку соединителя РП в розетку для выключателя выдвигного исполнения.

4.4.2. Закрыть дверь НКУ, при этом рукоятка на двери должна находиться в положении "О".

### ПРИЛОЖЕНИЕ 3

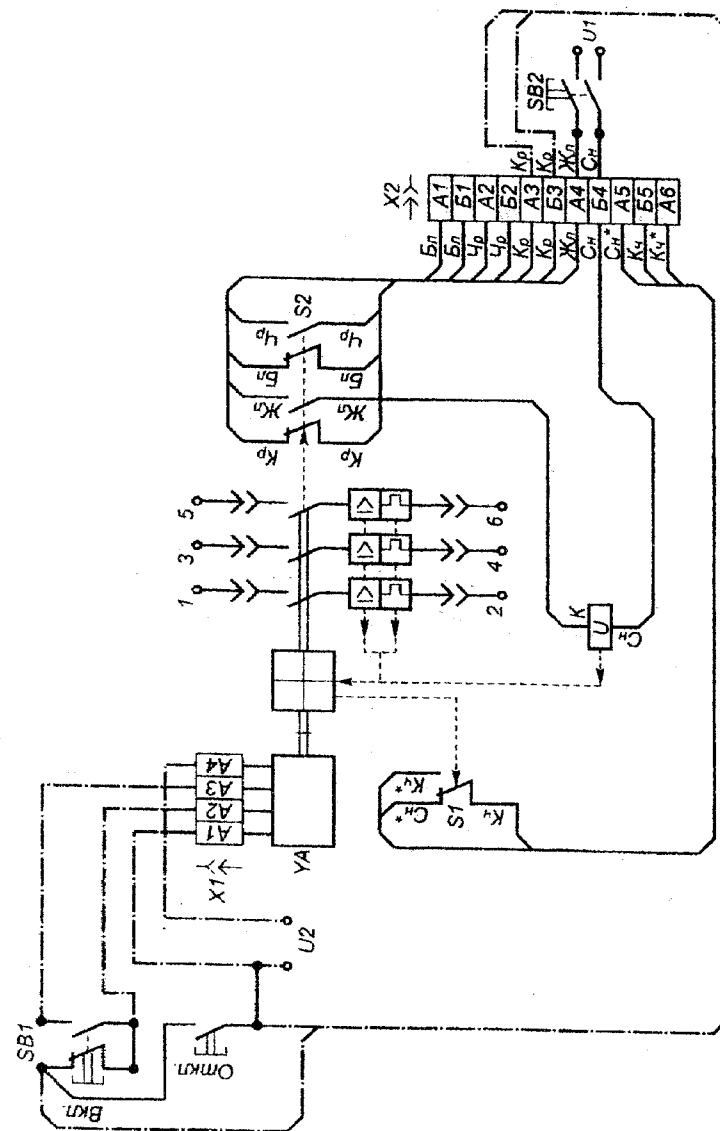


Рис. 14. Схема электрическая принципиальная выключателей выдвигного исполнения с электромагнитным приводом, независимым расцепителем, вспомогательными контактами сигнализации автоматического отключения, и свободными контактами (1 "Р" + 1 "З").

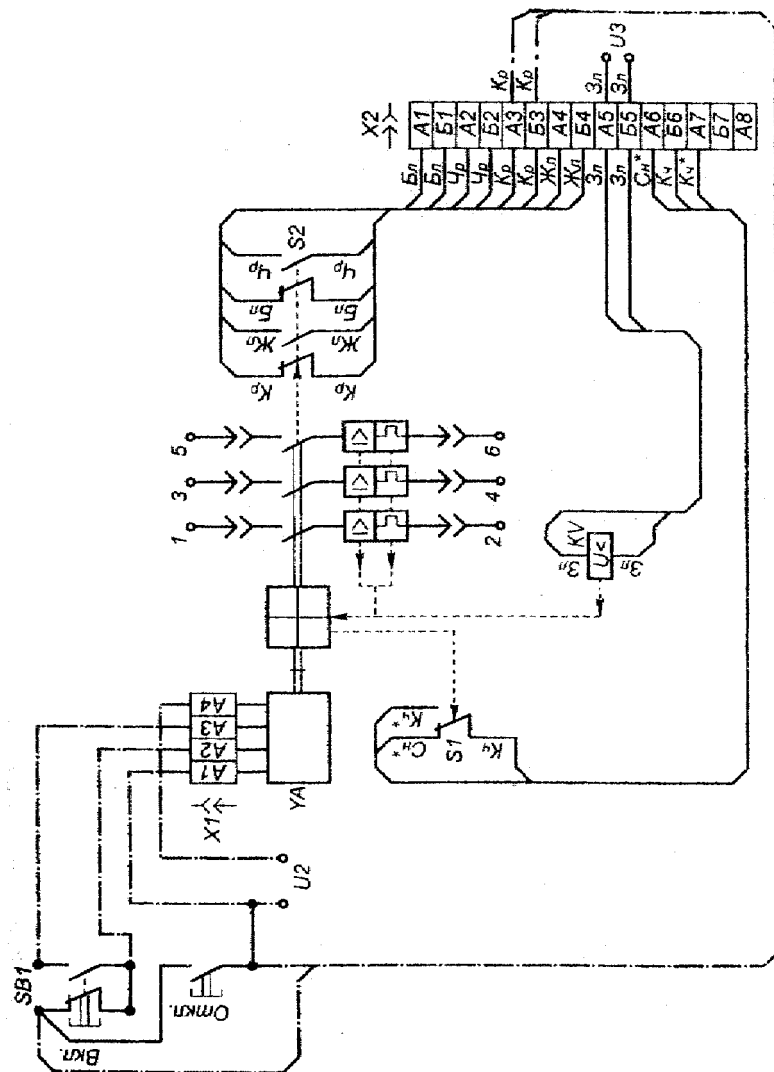


Рис. 13. Схема электрическая принципиальная выключателей выдвижного исполнения с электромагнитным приводом, нулевым или минимальным расщеплением напряжения, вспомогательными контактами сигнализации автоматического отключения, и свободными контактами (1 "Р" + 3").

4.4.3. Перевести рукоятку на двери НКУ в положение "Г", вращая ее против часовой стрелки.

Для включения выключателя с ручным дистанционным приводом после автоматического отключения необходимо рукоятку на двери НКУ сначала перевести в положение "О" (взвести механизм), а затем установить в положение "Г".

4.5. Для включения выключателя выдвижного исполнения с электромагнитным приводом необходимо:

4.5.1. Вставить вилку соединителя РП в розетку.

4.5.2. Закрыть дверь НКУ.

4.5.3. Нажать кнопочный выключатель "Вкл".

4.6. Для перемещения выключателя выдвижного исполнения из рабочего положения в "контрольное" положение необходимо:

4.6.1. Отключить выключатель.

4.6.2. Открыть дверь НКУ.

4.6.3. Отвинчивая гайки 2 (рис. 7 приложения 1) на направляющих шпильках 3, установить выключатель так, чтобы гайки были заподлицо с торцами шпилек.

4.6.4. Повернуть отверткой до упора стойки 9 так, чтобы они стали под основанием выключателя 1 (в стойках под отвертку имеются углубления).

4.6.5. Поочередно заворачивая гайки 2, прижать выключатель к стойкам.

4.6.6. Закрыть дверь НКУ.

При наличии на выключателе устройства для запираания ручного привода в положении "отключено", необходимо вставить в отверстие на устройстве замок и запереть его (рис. 15 приложения 1).

Рекомендуется механизм замка располагать слева от рукоятки.

## 5. ОСОБЕННОСТИ ЭКСПЛУАТАЦИИ ВЫКЛЮЧАТЕЛЕЙ

5.1. Возможность работы выключателей в условиях, отличных от указанных в настоящей инструкции по эксплуатации и технических условиях, технические характеристики выключателей и мероприятия, которые должны выполняться при их эксплуатации в этих условиях, согласовываются между предприятием-изготовителем и потребителем.

5.2. Выключатели рассчитаны для работы без ремонта и смены каких-либо частей. Выключатели должны содержаться в чистоте, чтобы на них не попадали вода, масло, эмульсии и т. д.

5.3. Периодически, примерно через каждые две тысячи включений, но не реже одного раза в год выключатель нужно осматривать. Осмотр выключателя также нужно производить после каждого отключения короткого замыкания.

После каждого отключения тока короткого замыкания рекомендуется произвести 8...10 раз операцию "включение-отключение" без тока.

5.4. Для того чтобы осмотреть выключатель, необходимо снять крышку, отвинтив крепящие винты (привод снять вместе с крышкой).

Не допускается менять местами крышки с разных выключателей.

5.5. У выключателей выдвижного исполнения перед тем, как снять крышку, необходимо отвинтить гайки 2 (рис. 7 приложения 1), а рукоятку выключателя установить в поло-

жение "отключено автоматически".

Для выключателей стационарного исполнения с передним присоединением внешних проводников снимите также изолирующие пластины.

5.6. При осмотре нужно очистить выключатель от копоти и королек металла, смазать приборным маслом марки МВПГОСТ 1805 или маслом марки 132-08 (ОКБ-122-5) ГОСТ 18375 трущиеся части механизма свободного расцепления и подшипники, расположенные в крайних полюсах (рис. 16 приложения 1), проверить целостность пружин, дугогасительных камер, состояние контактов (рис. 17 приложения 1) (провал контактов должен быть не менее 0,5 мм, а на поверхности контактов должен быть видимый металл-керамический слой), проверить затяжку крепежа в местах подсоединения внешних проводников. Для определения провала контактов выключатель необходимо перевести в положение "отключено автоматически" или "отключено", снять крышку, затем перевести выключатель в положение "включено" и замерить провал.

Для определения провала контактов в среднем полюсе выключателя необходимо снять рукоятку. Для выключателей стационарного исполнения с ручным приводом необходимо снять рукоятку с пружиной. Провал контактов регулируется завинчиванием гайки 3. При установке крышки, крепящие винты необходимо затянуть до отказа.

5.7. В выключателях выдвижного исполнения после 500 перемещений выключателя из "контрольного" положения в рабочее произвести осмотр врубных контактов и смазать их поверхность смазкой марки "ПолиTERM-низкотемпературной" (рис. 4 приложения 1). Допускается замена на смазу ЦИАТИМ-221 ГОСТ 9433. При необходимости также смазать смазкой "ПолиTERM-низкотемпературной" прихваты (рис. 4 приложения 1). Допускается замена на смазу ЦИАТИМ 201 ГОСТ 6267, ЦИАТИМ-221 ГОСТ 9433

5.8. После 2000 включений-отключений (ВО) ручным дистанционным приводом или электромагнитным приводом произвести осмотр приводов и при необходимости смазать поверхности трущихся частей смазкой. При установке электромагнитного привода и ручного дистанционного привода необходимо, чтобы рукоятка выключателя находилась в пазу каретки.

5.9. Для осмотра и смазки электромагнитного привода:

5.9.1. Снимите крышку привода, отвинтив крепящие ее винты. Рукоятка выключателя должна находиться в положении "Отключено-автоматически".

5.9.2. Снимите привод с выключателя и произведите смазку указанных мест смесью

ПРИЛОЖЕНИЕ 3

Таблица 1.

Условия работы	Пауза между циклами ВО, не менее, с
Включение и отключение электромагнитным приводом.	45
Отключение независимым расцепителем или нулевым расцепителем напряжения при отсутствии тока в цепи.	20
Включение и отключение вручную или специальным автоматическим приводом при наличии номинального тока в цепи.	45
Включение и отключение вручную или специальным автоматическим приводом при отсутствии тока в цепи.	1
Включение вручную или специальным автоматическим приводом, отключение независимым расцепителем при отсутствии тока в цепи.	15

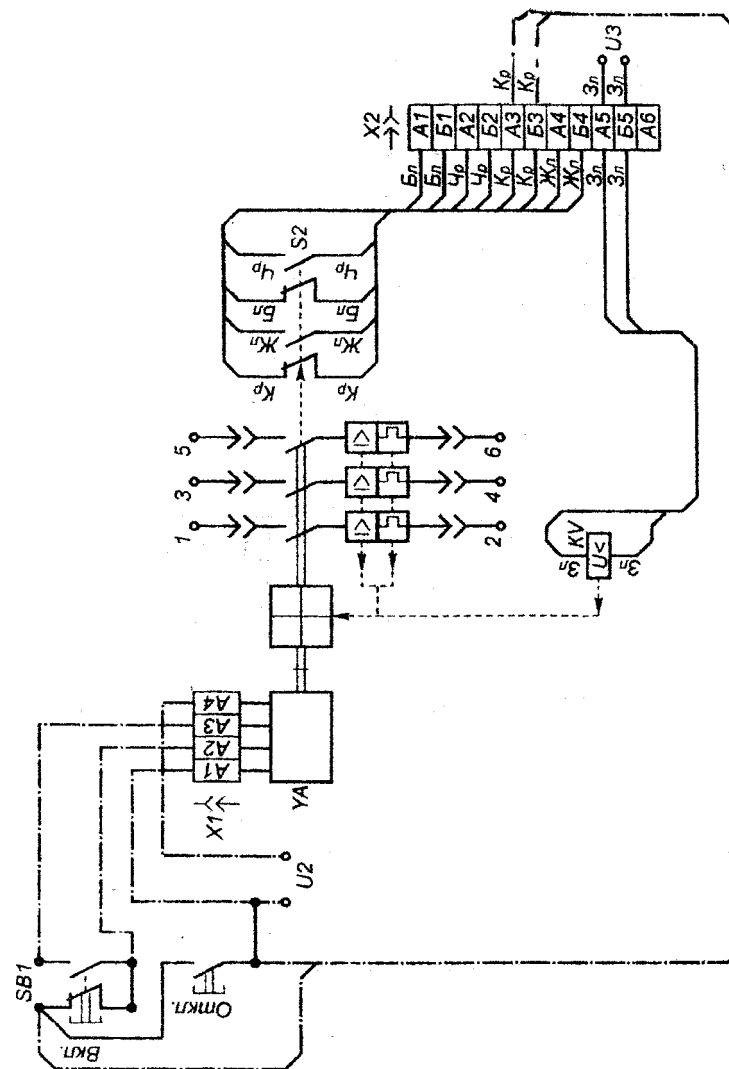


Рис. 12. Схема электрическая принципиальная выключателей выдвижного исполнения с электромагнитным приводом, нулевым или минимальным расцепителем напряжения, и свободными контактами (1 "Р" +2 "З")



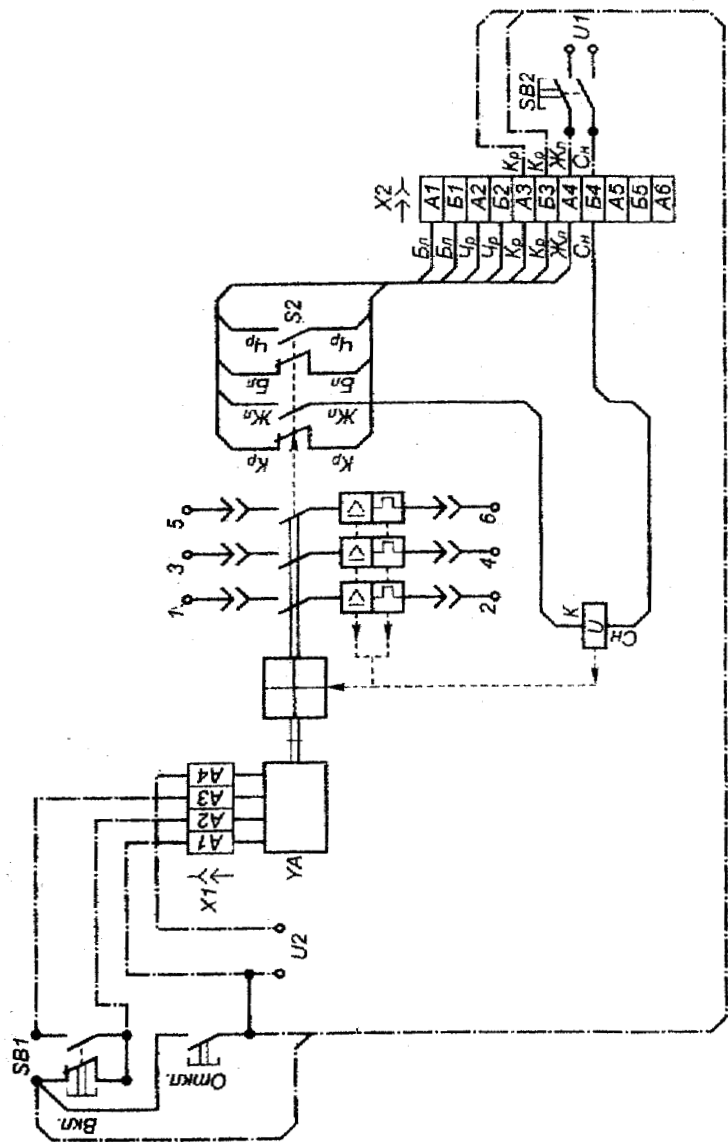


Рис. 11. Схема электрическая принципиальная выключателей выдвижного исполнения с электромагнитным приводом, независимым расцепителем и свободными контактами (1 “Р” + 1 “З”).

6. ПРАВИЛА ХРАНЕНИЯ. ТРАНСПОРТИРОВАНИЕ

Таблица 2.

Виды поставок	Условия транспортирования	Условия хранения	Допустимые сроки сохраняемости в упаковке поставщика, годы
1. Внутри страны и стран СНГ (кроме районов Крайнего Севера и труднодоступных районов).	<p>Перевозки автомобильным транспортом с общим числом перегрузок не более четырех:</p> <ul style="list-style-type: none"> <li>- по дорогам с асфальтовым и бетонным покрытием на расстояние от 200 до 1000 км;</li> <li>- по бульжным и грунтовым дорогам на расстояние от 50 до 250 км со скоростью до 40 км/ч.</li> </ul> <p>Перевозки различными видами транспорта:</p> <ul style="list-style-type: none"> <li>- воздушным, железнодорожным транспортом, в сочетании их между собой и с автомобильным транспортом с общим числом перегрузок от 3 до 4;</li> <li>- водным путем (кроме моря) с общим числом перегрузок не более четырех.</li> </ul>	<p>Неотапливаемое хранилище в макроклиматических райо-нах с умеренным и холодным климатом.</p> <p>Температура воздуха от +40°С до -50°С, относительная влажность воздуха 98% при 25°С.</p>	2
2. Внутри страны и стран СНГ (в районы Крайнего Севера и труднодоступные районы).	<p>Перевозки автомобильным транспортом с любым числом перегрузок:</p> <ul style="list-style-type: none"> <li>- по дорогам с асфальтовым или бетонным покрытием на расстояние свыше 1000 км;</li> <li>- по бульжным и грунтовым дорогам на расстояние свыше 250 км со скоростью до 40 км/ч или на расстояние до 250 км с большей скоростью, которую допускает транспортное средство.</li> </ul> <p>Перевозки различными видами транспорта:</p> <ul style="list-style-type: none"> <li>- воздушным, железнодорожным транспор-том и водным путем (кроме моря) в сочетании их между собой и с автомобильным транспор-том с общим числом перегрузок более 4 четырех</li> <li>- водным путем (кроме моря) с любым числом перегрузок.</li> </ul> <p>Перевозки, включающие транспортирование морем.</p>	<p>Неотапливаемое хранилище в макроклиматических райо-нах с умеренным и холодным климатом.</p> <p>Температура воздуха от +40°С до -50°С, относительная влажность воздуха 98% при 25°С.</p>	2
3. Экспортные (в макроклиматичес-кие районы с умеренным и тропическим климатом).	<p>Перевозки автомобильным транспортом с общим числом перегрузок не более четырех:</p> <ul style="list-style-type: none"> <li>- по дорогам с асфальтовым и бетонным покрытием на расстояние от 200 до 1000 км;</li> <li>- по бульжным и грунтовым дорогам на расстояние от 50 до 250 км со скоростью до 40 км/ч.</li> </ul> <p>Перевозки различными видами транспорта:</p> <ul style="list-style-type: none"> <li>- воздушным, железнодорожным транспор-том в сочетании их между собой и с автомобильным транспортом с общим числом перегрузок от 3 до 4;</li> <li>- водным путем (кроме моря) с общим числом перегрузок не более четырех.</li> </ul> <p>Перевозки автомобильным транспортом с любым числом перегрузок:</p> <ul style="list-style-type: none"> <li>- по дорогам с асфальтовым или бетонным покрытием на расстояние свыше 1000 км;</li> <li>- по бульжным и грунтовым дорогам на расстояние свыше 250 км со скоростью до 40 км/ч или на расстояние до 250 км с большей скоростью, которую допускает транспортное средство.</li> </ul> <p>Перевозки различными видами транспорта:</p> <ul style="list-style-type: none"> <li>- воздушным, железнодорожным транспор-том и водным путем (кроме моря) в сочетании их между собой и с автомобильным транспор-том с общим числом перегрузок более четырех;</li> <li>- водным путем (кроме моря) с любым числом перегрузок.</li> </ul> <p>Перевозки, включающие транспортирование морем.</p>	<p>Неотапливаемое хранилище.</p> <p>Температура воздуха от +50°С до -50°С, относительная влажность воздуха 98% при 35°С.</p>	3

смазки "Политерм-низкотемпературной" и МВП ГОСТ1805 в объемном отношении 1:1 (рис. 18 приложения 1). При смазывании привод проверните на 3...4 оборота. Допускается замена на смазу ЦИАТИМ-221 ГОСТ 9433. Установите привод выключателя так, чтобы рукоятка выключателя находилась между скобами каретки.

5.10. Ручной дистанционный привод выключателей выдвижного исполнения смажьте смазкой марки "Политерм-низкотемпературной" (рис. 19 приложения 1). Допускается замена на смазу ЦИАТИМ 201 ГОСТ 6267, ЦИАТИМ-221 ГОСТ 9433.

5.11. Допускается при необходимости в условиях эксплуатации эпизодически включать и отключать выключатель до 20 раз подряд с паузами не менее указанных в таблице 1.

5.12. Винты крепления при установке снятых узлов на место затягивать до отказа, причем при установке крышки выключателя необходимо слегка завернуть все винты, а затем довернуть сначала верхний левый и нижний правый винт, а затем верхний правый и нижний левый винт до упора.

### ПРИЛОЖЕНИЕ 3

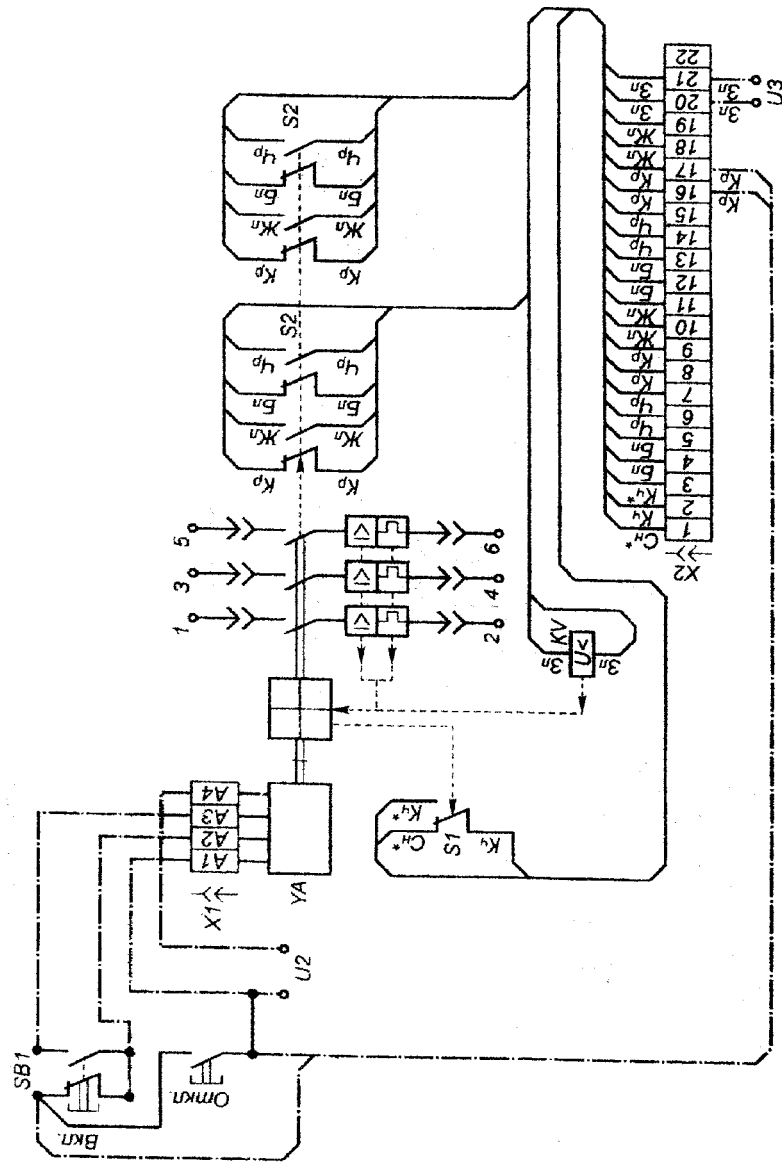


Рис. 10. Схема электрическая принципиальная выключателей выдвижного исполнения с электромагнитным приводом, нулевым или минимальным расцепителем напряжения, вспомогательными контактами сигнализации автоматического отключения, и максимальным количеством свободных контактов.

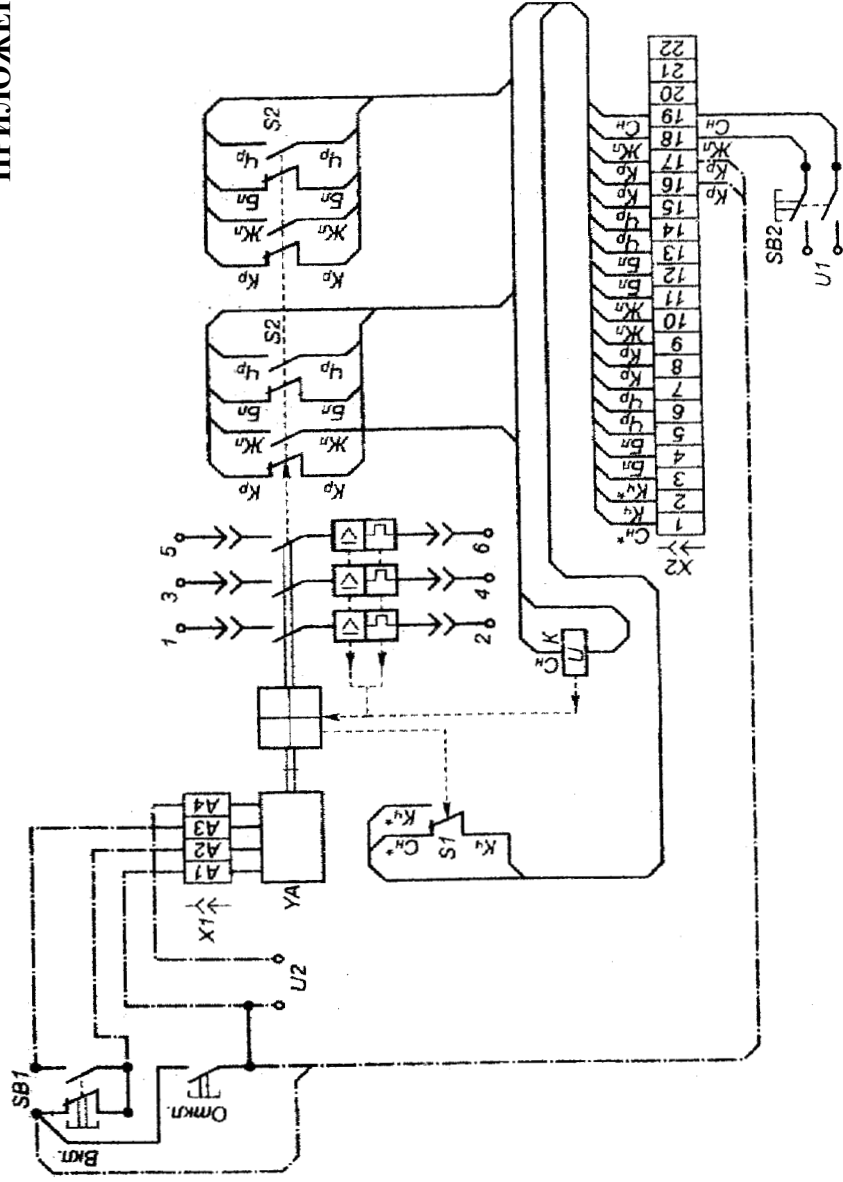
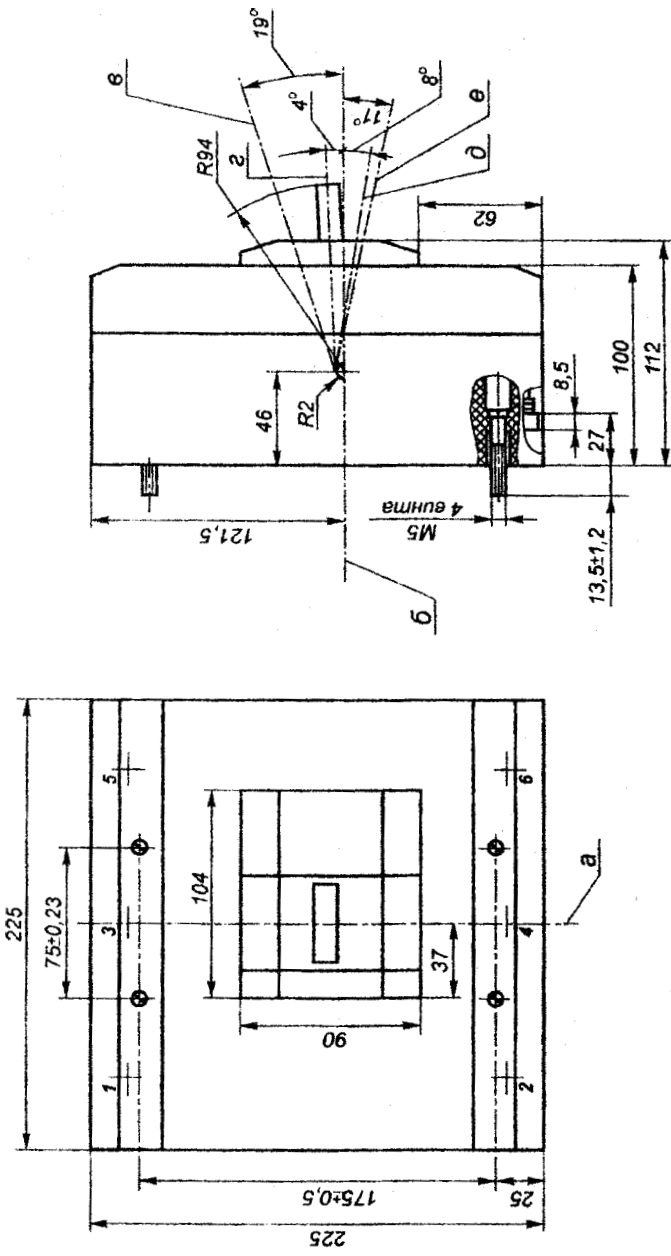


Рис. 9. Схема электрическая принципиальная выключателей выдвижного исполнения с электромагнитным приводом, независимым расцепителем, вспомогательными контактами сигналами автоматической отключения и максимальным количеством свободных контактов

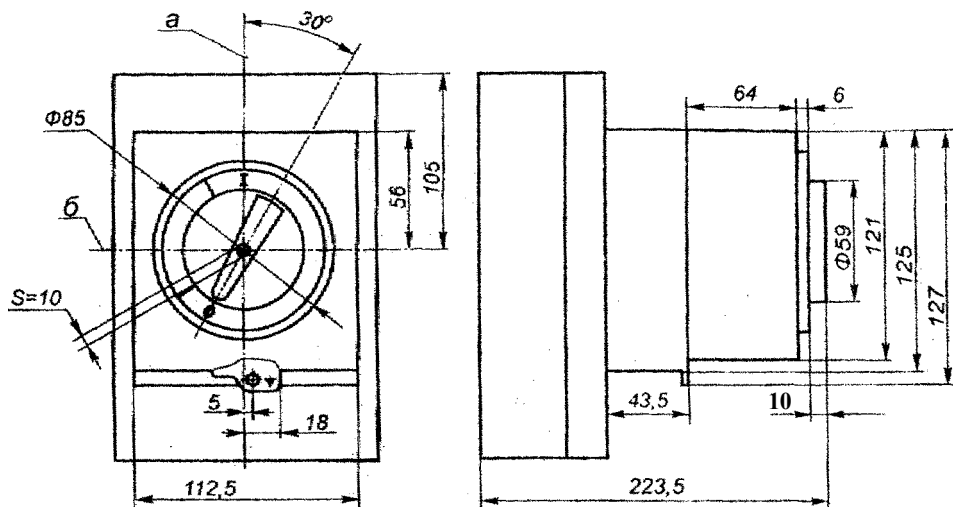
### ГАБАРИТНЫЕ, УСТАНОВОЧНЫЕ РАЗМЕРЫ, МАССА ВЫКЛЮЧАТЕЛЕЙ И ИЛЛЮСТРАЦИИ



а- ось вертикальная; б- ось горизонтальная; в- включено;  
г- отключено автоматически; д- отключено вручную; е- взвод.  
Масса- не более 12,5 кг.

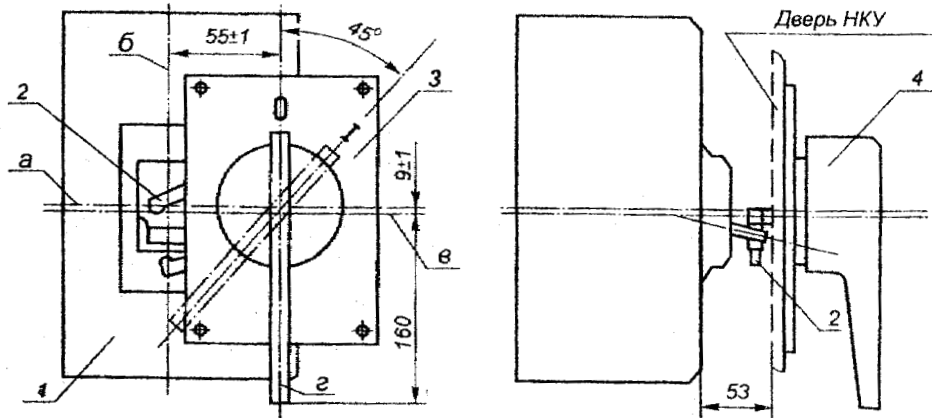
Рис. 1. Габаритные и установочные размеры выключателей стационарного исполнения.

# ПРИЛОЖЕНИЕ 1



а- вертикальная ось выключателя ;  
 б- горизонтальная ось электромагнитного привода;  
 Масса - не более 15,2 кг.

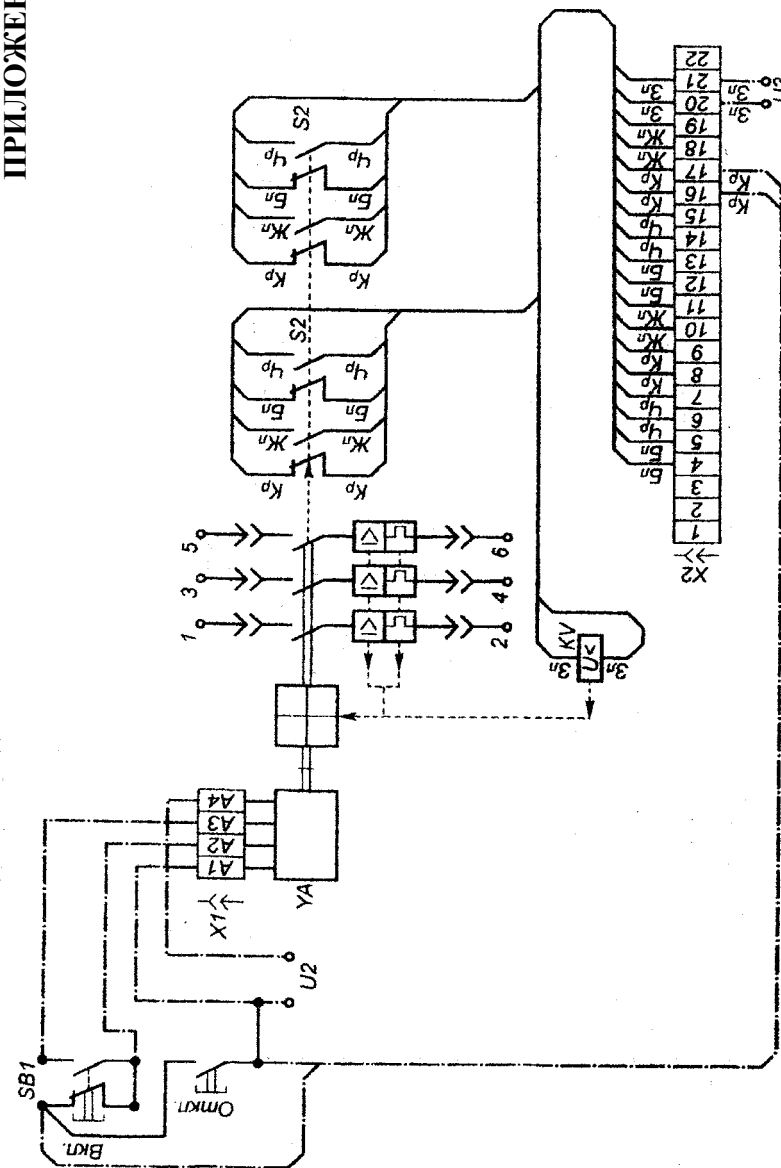
**Рис. 2. Габаритные и установочные размеры выключателей стационарного исполнения с электромагнитным приводом.**



а- горизонтальная ось ручного привода; б- вертикальная ось выключателя;  
 в- горизонтальная ось выключателя; г- вертикальная ось привода.  
 1- выключатель; 2- рычаг ручного привода;  
 3- ручной привод; 4- рукоятка ручного привода.  
 Масса - не более 0,85 кг.

**Рис. 3. Габаритные и установочные размеры выключателей стационарного исполнения с ручным дистанционным приводом.**

# ПРИЛОЖЕНИЕ 3



**Рис. 8. Схема электрическая принципиальная выключателей с подвижного исполнения с электромагнитным приводом, нулевым или минимальным расцепителем напряжения и максимальным количеством свободных контактов**

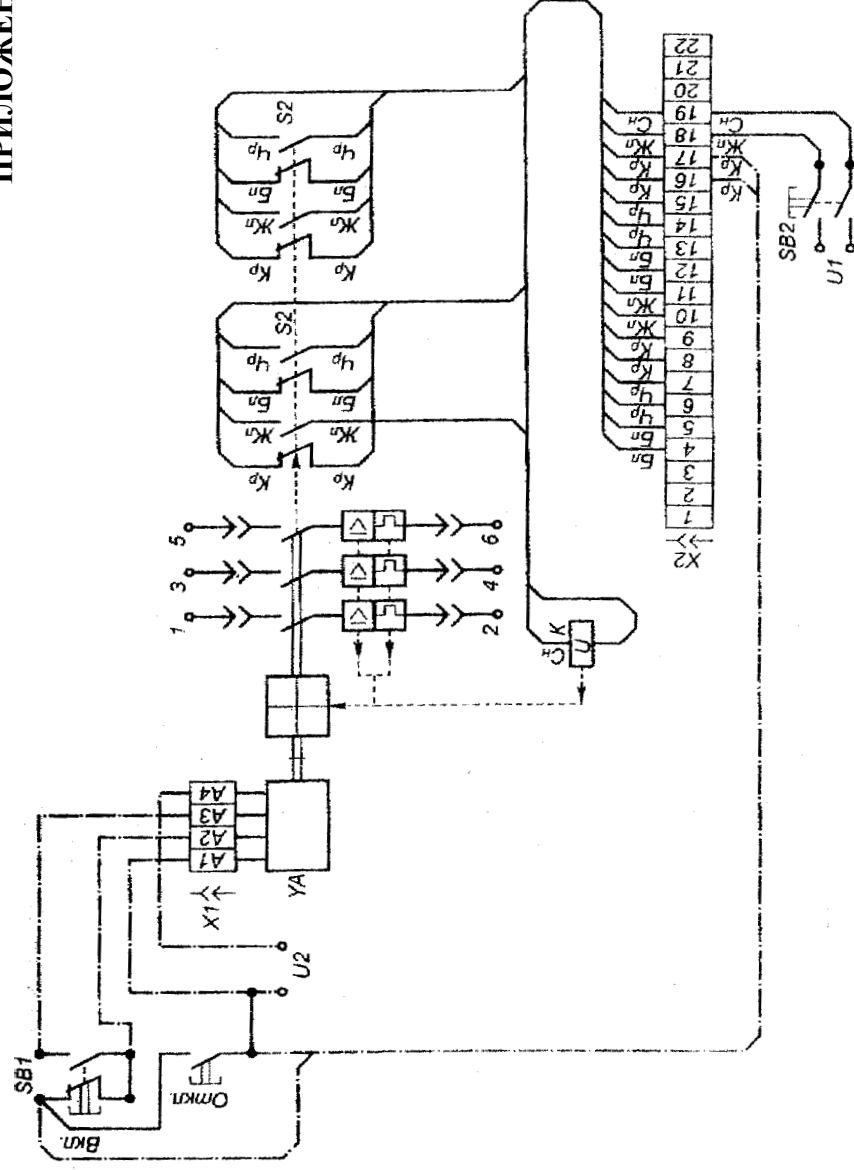
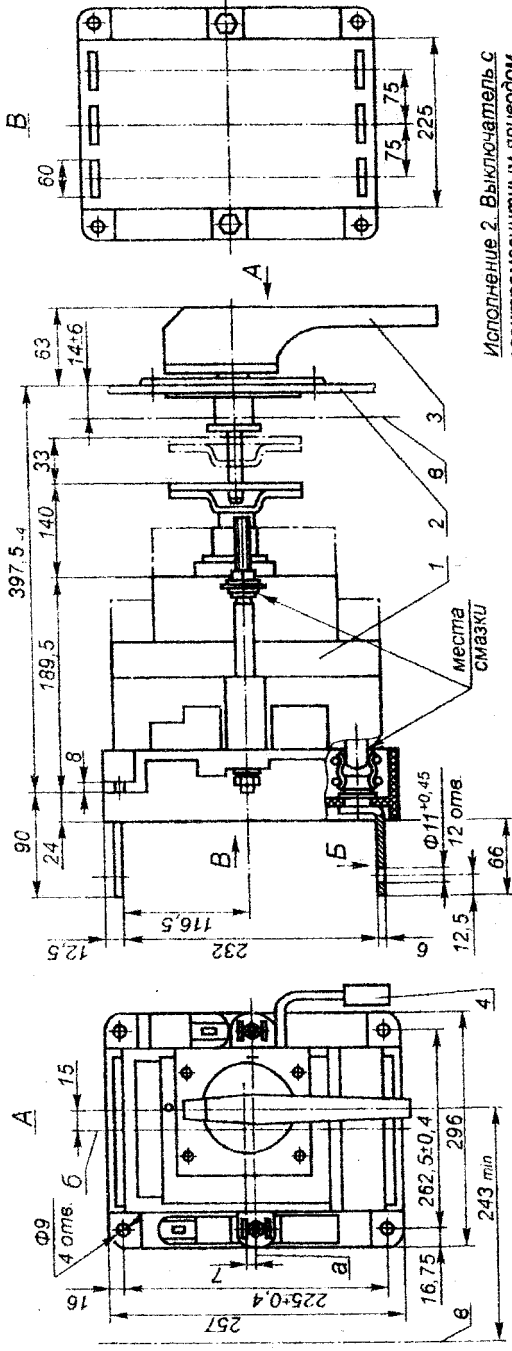


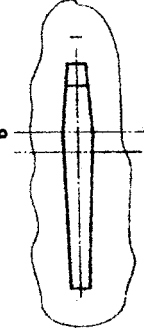
Рис. 7. Схема электрическая принципиальная выключателей выдвижного исполнения с электромагнитным приводом, независимым распределителем и максимальным количеством свободных контактов

Исполнение 1. Выключатель с ручным дистанционным приводом.



Исполнение 2. Выключатель с электромагнитным приводом.

Положение "Выключено" для ручного дистанционного привода



Штрихпунктирной линией показана "контрольная" позиция выключателя а- горизонтальная ось выключателя; б- вертикальная ось выключателя; в- ось вращения двери распределительного устройства.

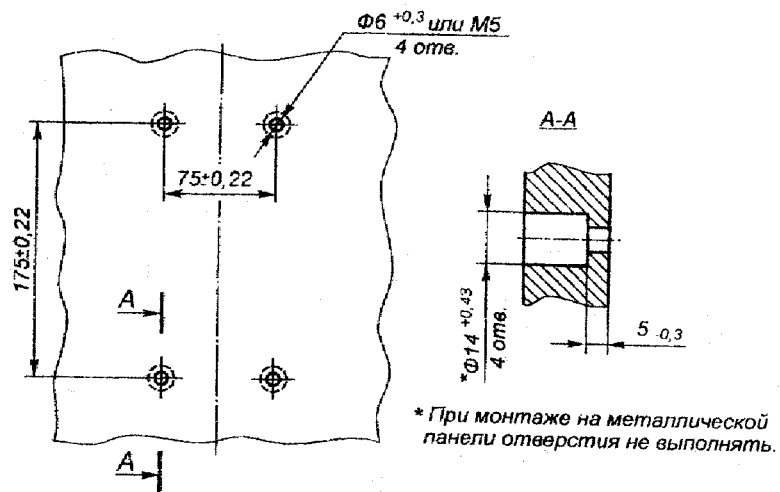
1- выключатель; 2- дверь распределительного устройства; 3- привод ручной дистанционный; 4- соединитель; 5 -привод электромагнитный.

Масса- не более 15,5кг.

Рис. 4. Выключатели в выдвижном исполнении.

# ПРИЛОЖЕНИЕ 1

**Исполнение 1**  
Переднее присоединение.  
Отверстия в панели для установки выключателей (вид спереди).



**Исполнение 2**  
Заднее присоединение.  
Монтаж на изоляционной панели при присоединении шин, двумя кабелями с кабельными наконечниками к одному выводу. Остальное - см. исполнение 1.

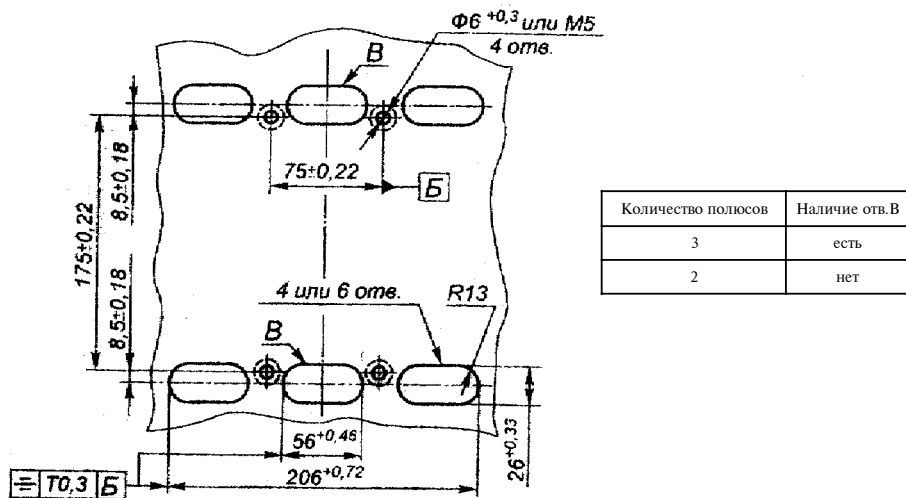


Рис. 5. Отверстия в панели для установки выключателей (вид спереди).

# ПРИЛОЖЕНИЕ 3

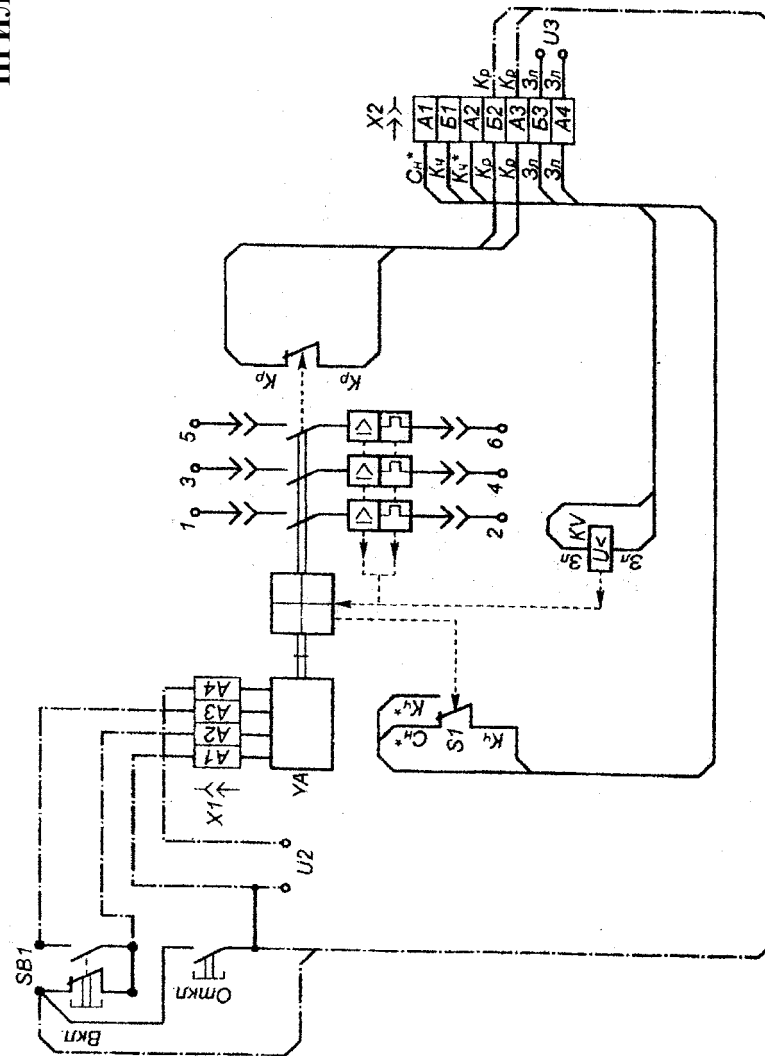


Рис. 6. Схема электрическая принципиальная выключателей выдвжного исполнения с электромагнитным приводом, нулевыми или минимальным расцепителем напряжения и вспомогательными контактами сигнализации автоматического отключения

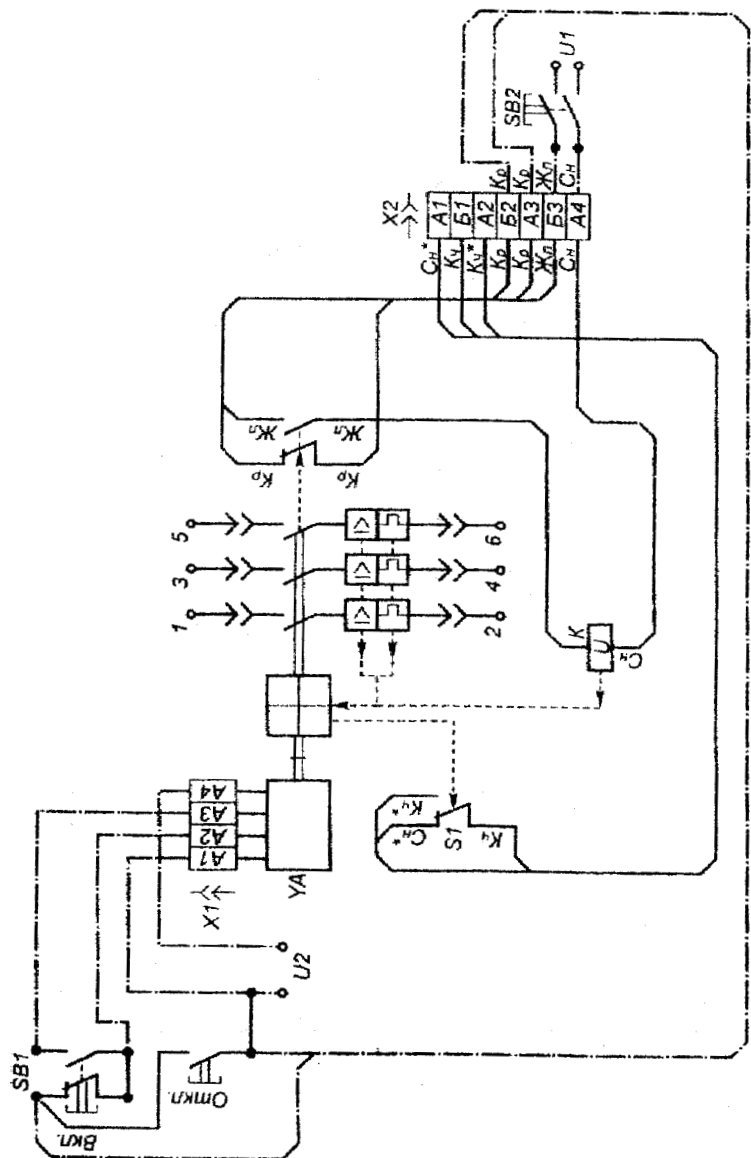
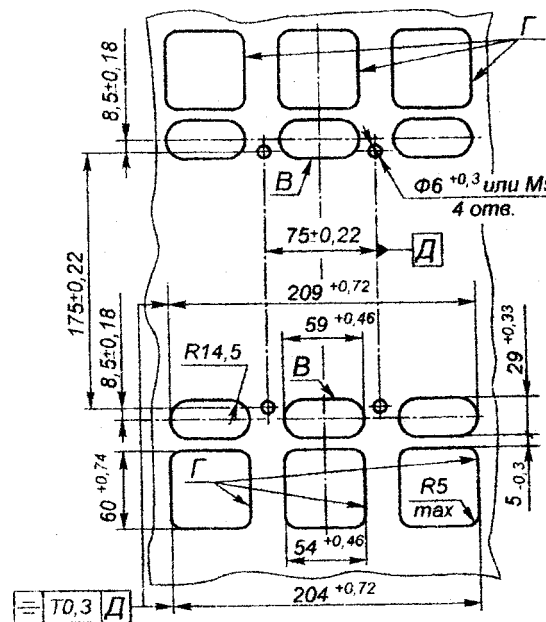
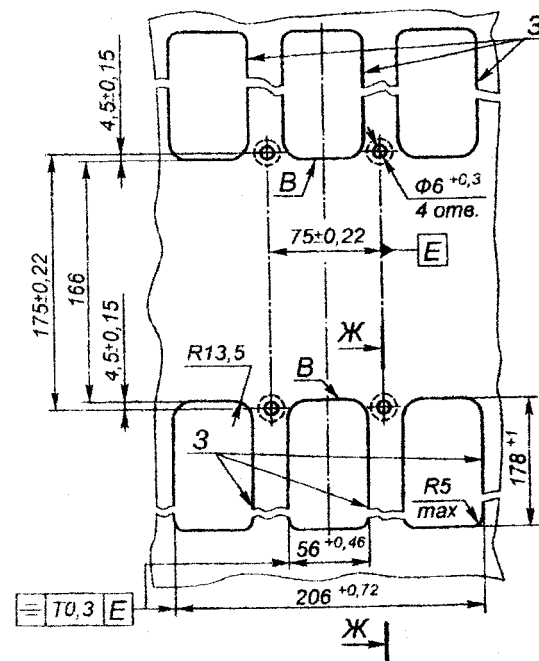


Рис. 5. Схема электрическая принципиальная выключателей выдвижных исполнения с электромагнитным приводом, независимым расцепителем и вспомогательными контактами с реализацией автоматического отключения



**Исполнение 3**  
Заднее присоединение. Монтаж на металлической панели или рейках. Отв. Г выполнять при присоединении тремя или четырьмя кабелями с кабельными наконечниками к одному выводу.

Количество полюсов	Наличие отв.В
3	есть
2	нет



**Исполнение 4**  
Заднее присоединение. Монтаж на изоляционной панели при присоединении тремя или четырьмя кабелями с кабельными наконечниками. При монтаже на маловысотных панелях высота отв. 3 может уменьшаться.  
\* При монтаже на металлической панели отверстия не выполнять.

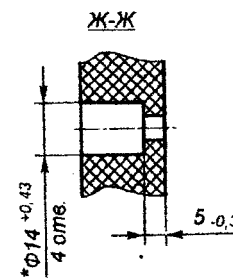
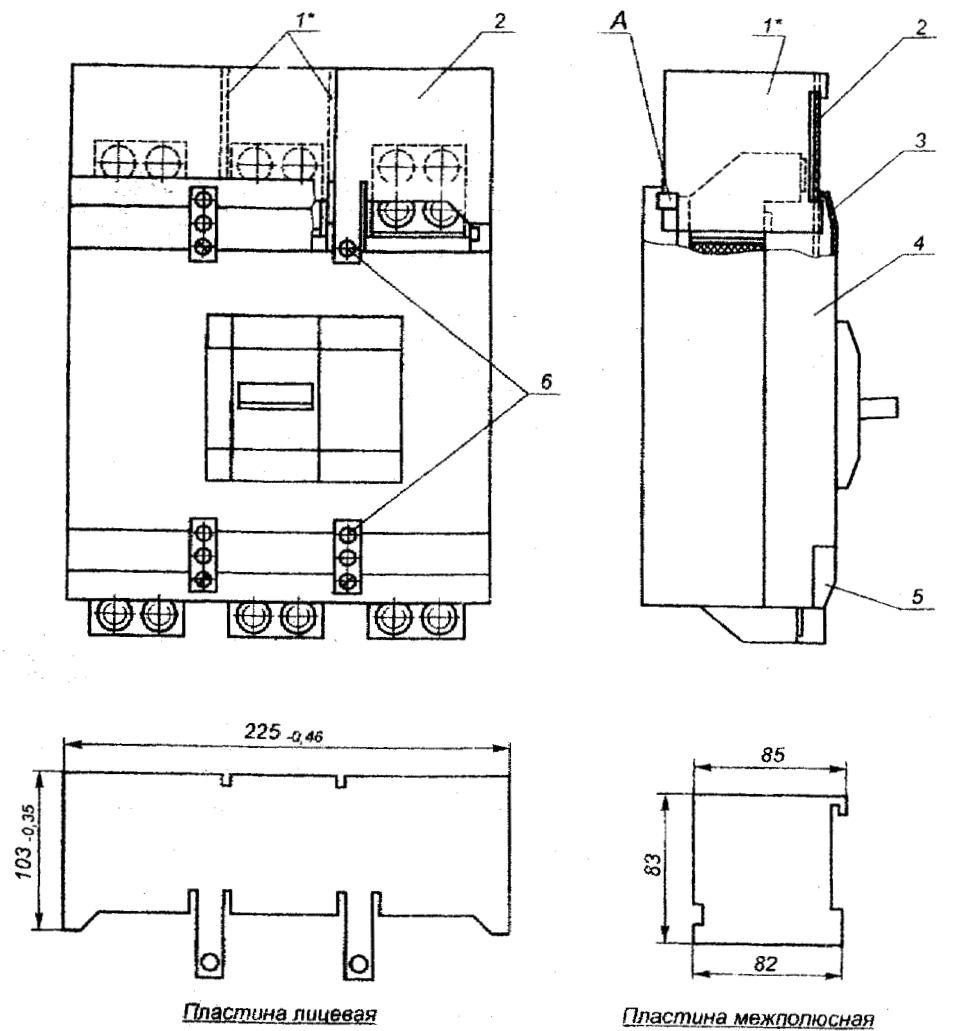


Рис. 5. Отверстия в панели для установки выключателей (вид спереди).

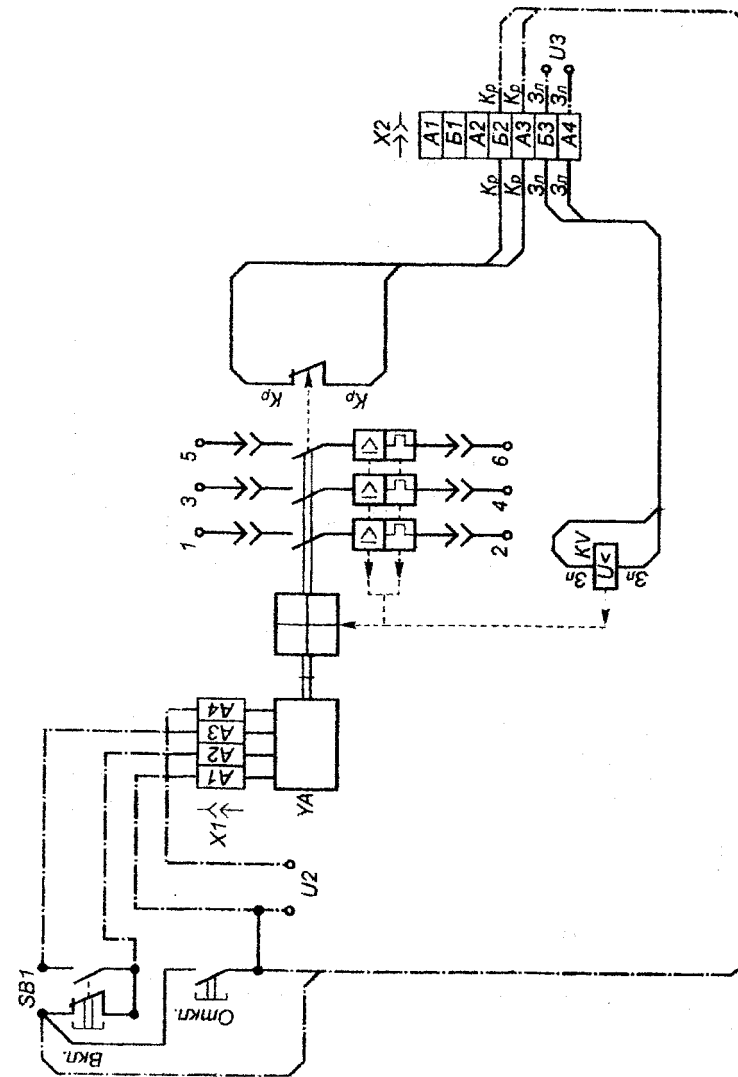
# ПРИЛОЖЕНИЕ 1



\*В двухполюсном исполнении пластины поз. 1 не устанавливаются.  
 1 – пластина межполюсная; 2 – пластина лицевая; 3 – верхняя крышка зажимов; 4 – выключатель; 5 – нижняя крышка зажимов; 6 – винты; А - выступ.

**Рис. 6. Установка изолирующих межполюсных и лицевых пластин.**

# ПРИЛОЖЕНИЕ 3



**Рис. 4. Схема электрическая принципиальная выключателей выдвигного исполнения с электромагнитным приводом, нулевым или минимальным расцепителем напряжения**



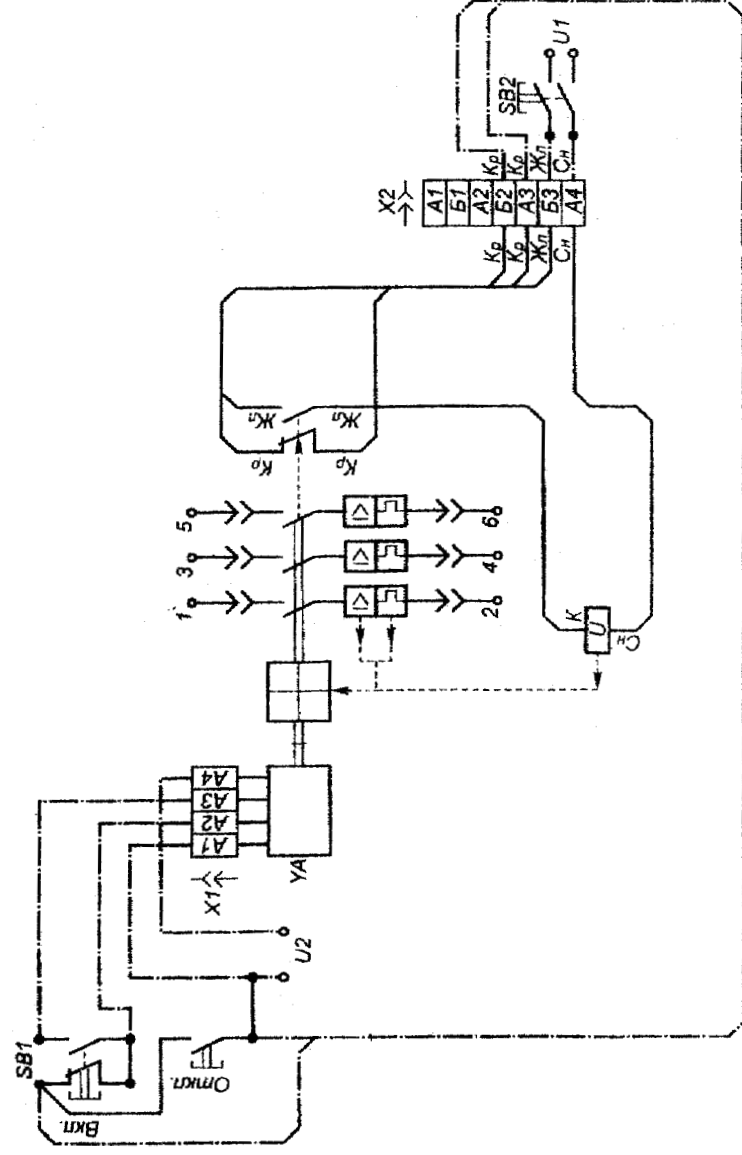
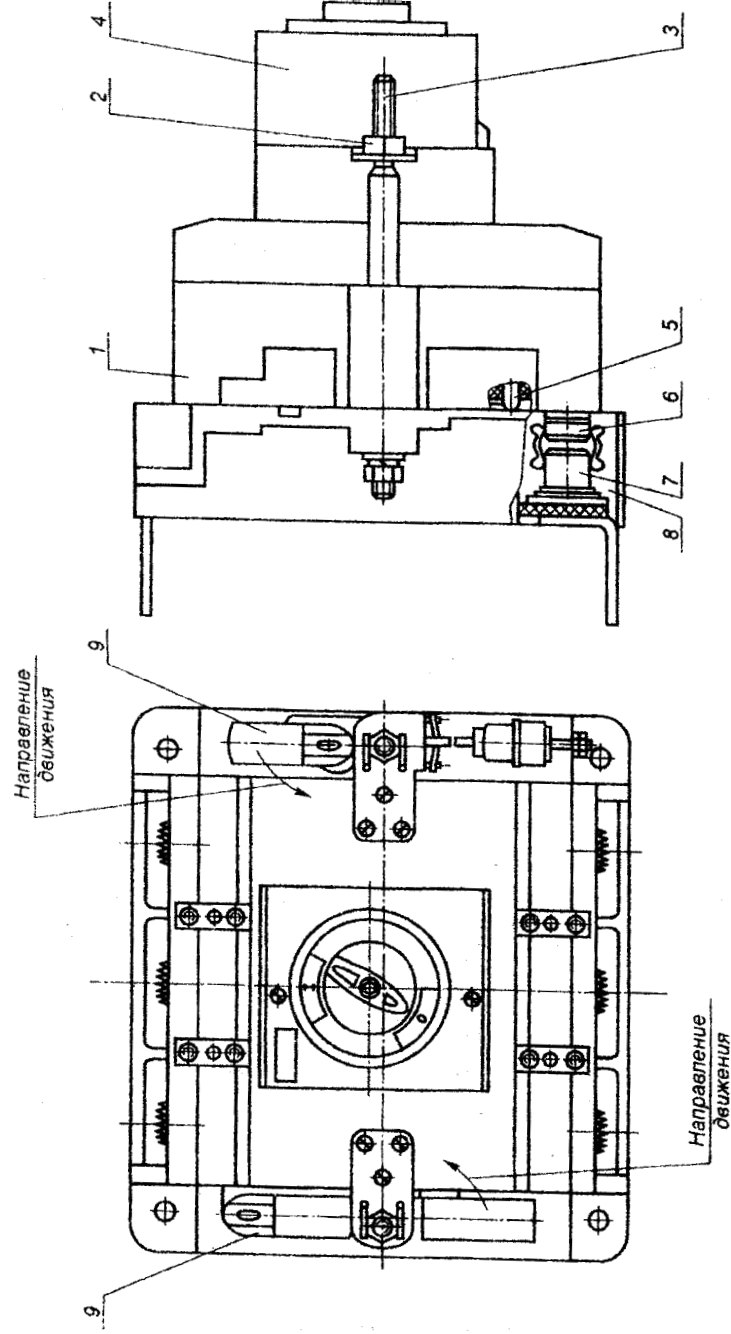


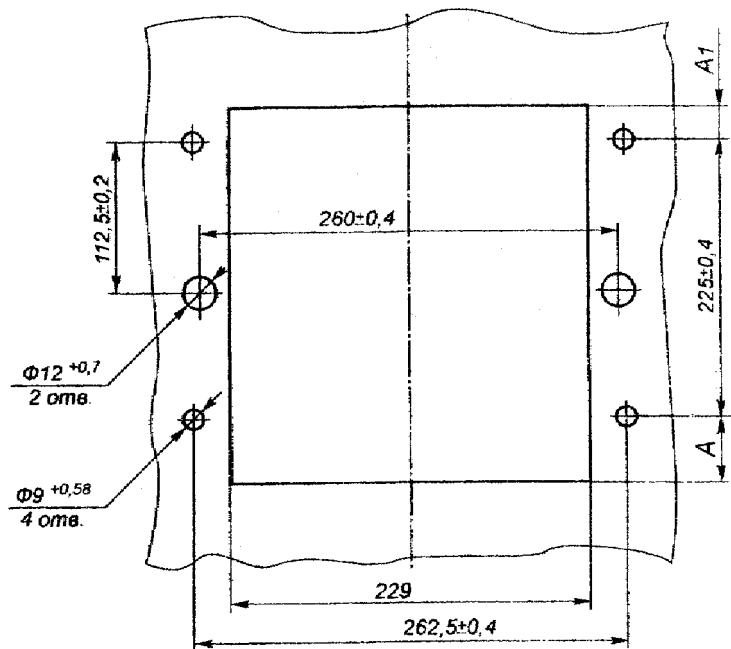
Рис. 3. Схема электрическая принципиальная выключателей выдвижного исполнения с электромагнитным приводом и независимым расцепителем



1 — выключатель; 2 — гайки; 3 — шпильки направляющие; 4 — привод электромагнитный; 5 — устройство блокировочное; 6 — контакты врубные; 7 — неподвижные части врубных контактов; 8 — основание; 9 — стойки.

Рис. 7. Выключатель в выдвижном исполнении с электромагнитным приводом

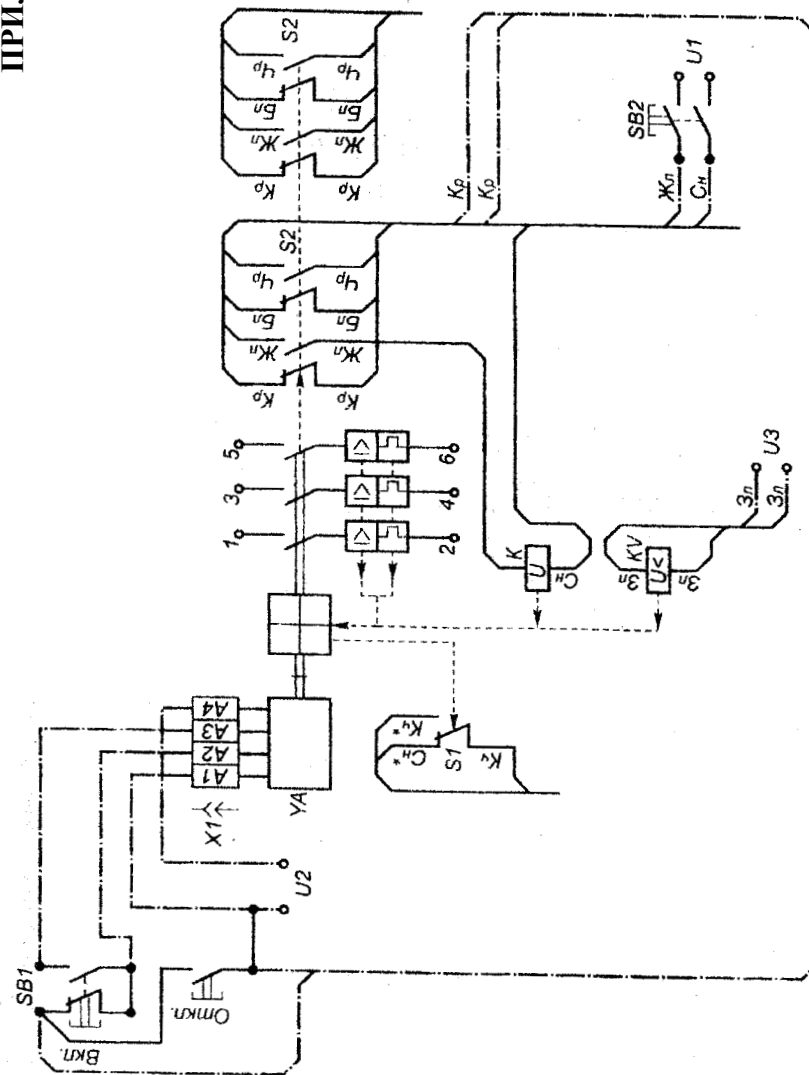
# ПРИЛОЖЕНИЕ 1



Тип выключателя	Номинальное напряжение, В	Размеры, мм	
		A	A <sub>1</sub>
BA51-39	380	20	50
	660		80
	-220		50
BA52-39	380	35	60
	660		80
BA51-39, BA52-39	-440	20	70

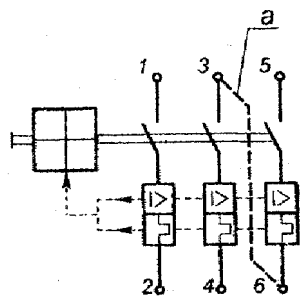
Рис. 8. Отверстия в распределительном устройстве для установки выключателей выдвигного исполнения.

# ПРИЛОЖЕНИЕ 3

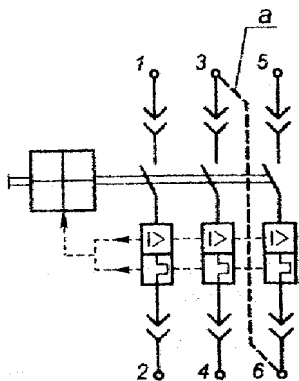


Примечание. Схема показана условно со всеми дополнительными сборочными единицами. Сочетания дополнительных сборочных единиц показаны в техническом описании и технических условиях.

Рис. 2. Схема электрическая принципиальная выключателей стационарного исполнения с дополнительными сборочными единицами



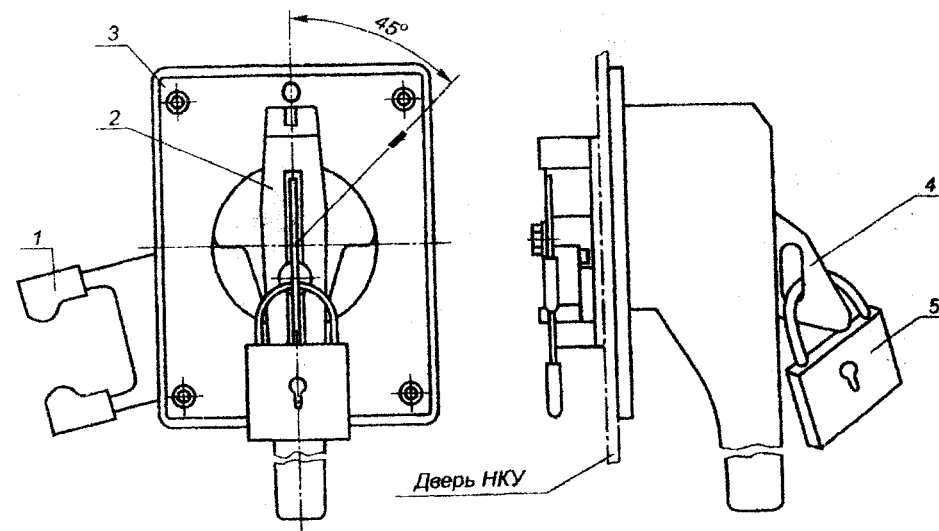
стационарное исполнение



выдвижное исполнение

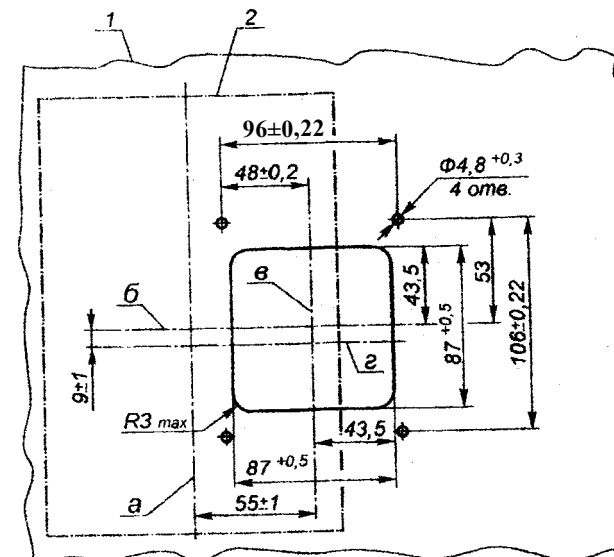
а - перемычка, устанавливаемая в эксплуатации потребителем на выключателях типа ВА51-39, ВА52-39 при напряжении 440 В постоянного тока.

Рис. 1. Схема электрическая принципиальная выключателей без дополнительных сборочных единиц.



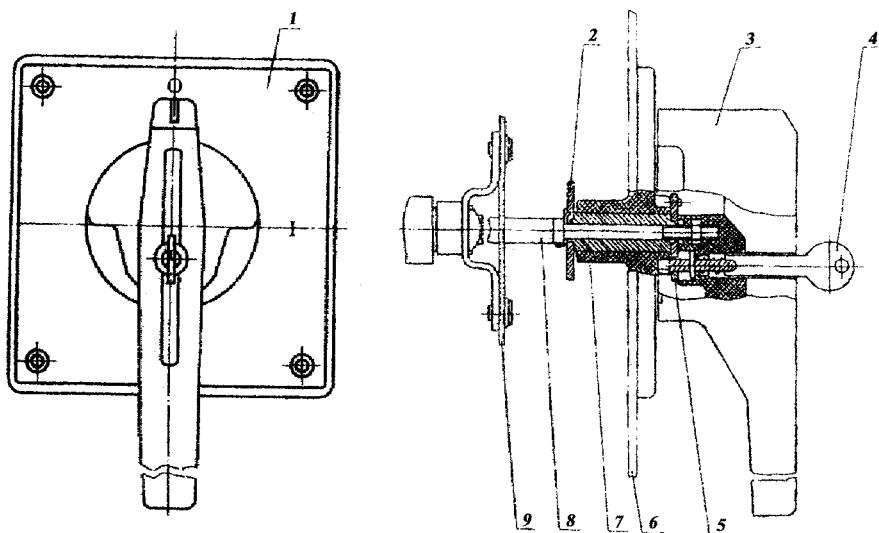
1 - рычаг; 2 - рукоятка; 3 - крышка; 4 - пластина; 5 - замок.

Рис. 9. Привод ручной дистанционный с запирающим устройством положения "Отключено" выключателей стационарного исполнения.



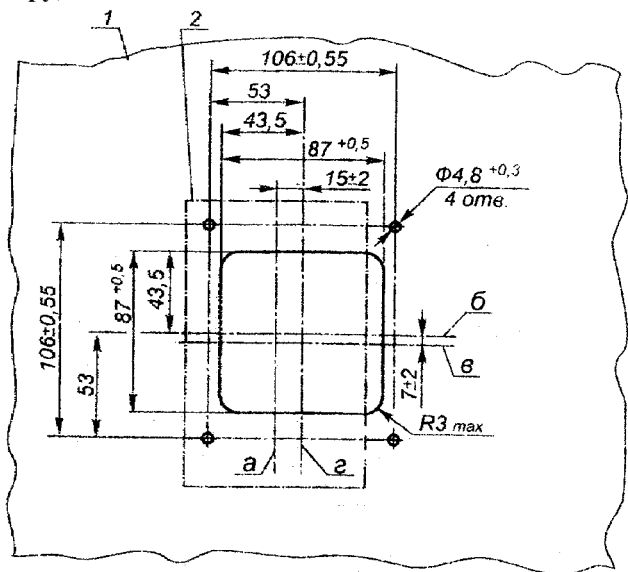
а - вертикальная ось выключателя; б - горизонтальная ось привода; в - вертикальная ось привода; г - горизонтальная ось выключателя  
1 - дверь распределительного устройства; 2 - выключатель.

Рис. 10. Установочные размеры ручного дистанционного привода выключателей стационарного исполнения.



1 – крышка; 2 - поводок; 3 - рукоятка; 4 - ключ; 5 - планка; 6 - дверь НКУ; 7 - ось; 8 - пальцы привода; 9 - диск

Рис. 11. Привод ручной дистанционный выключателей выдвижного исполнения.



1 - дверь распределительного устройства; 2 - выключатель.  
а - вертикальная ось выключателя; б - горизонтальная ось привода;  
в - горизонтальная ось выключателя; г - вертикальная ось привода

Рис. 12. Установочные размеры ручного дистанционного привода выключателей выдвижного исполнения

ПРИНЦИПИАЛЬНЫЕ ЭЛЕКТРИЧЕСКИЕ СХЕМЫ ВЫКЛЮЧАТЕЛЕЙ

1. Обозначения, принятые в схемах:

- S1 - контакты вспомогательные сигнализации автоматического отключения;
- S2 - контакты свободные;
- SC1, SC2 - выключатели импульсные электромагнитного привода;
- SQ1, SQ2 - выключатели путевые электромагнитного привода;
- YA - привод электромагнитный;
- U1 - напряжение питания независимого расцепителя;
- U2 - напряжение питания электромагнитного привода;
- U3 - напряжение питания нулевого или минимального расцепителя напряжения;
- YA1, YA2 - электромагниты электромагнитного привода;
- SB1 - выключатель кнопочный электромагнитного привода;
- SB2 - выключатель кнопочный независимого расцепителя;
- X1 - соединитель электромагнитного привода;
- X2 - соединитель выключателя выдвижного исполнения;
- VD - диод полупроводниковый;
- K - расцепитель независимый;
- KV - расцепитель нулевого или минимального напряжения.

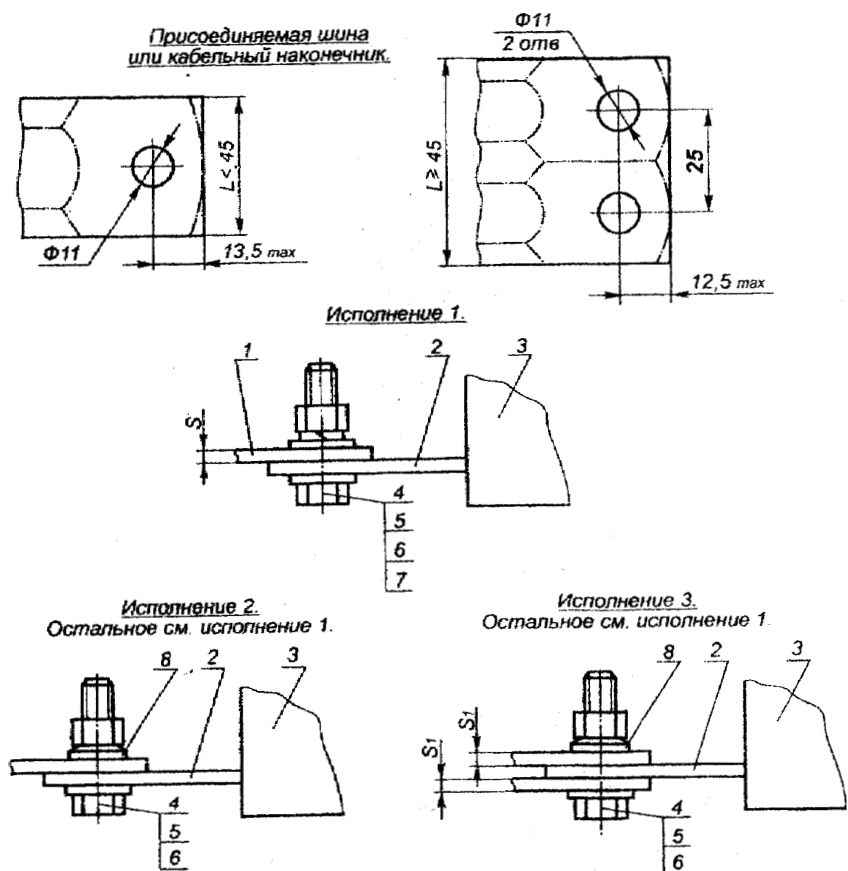
2. Цветная маркировка проводников:

- Бл - белый натуральный или серый цвет;
- Жл - желтый или оранжевый цвет;
- Зл - зеленый цвет;
- Кч - коричневый цвет;
- Кч\* - коричневый цвет с добавочной маркировкой;
- Кр - красный или розовый цвет;
- Сн - синий или голубой цвет;
- Сн\* - синий или голубой цвет с добавочной маркировкой;
- Чр - черный или фиолетовый цвет.

3. Пояснения к электрическим схемам.

На рис. 2, 3, 5, 7, 9, 11, 14 кнопочный выключатель SB2 независимого расцепителя показан с двойным разрывом цепи. Потребитель может применять выключатели как с двойным, так и с одинарным разрывом цепи.

Монтаж электрических цепей, указанных на рисунках штрихпунктиром, установка кнопочных выключателей SB1, SB2, показанных на рис. 2...14, осуществляются потребителем.

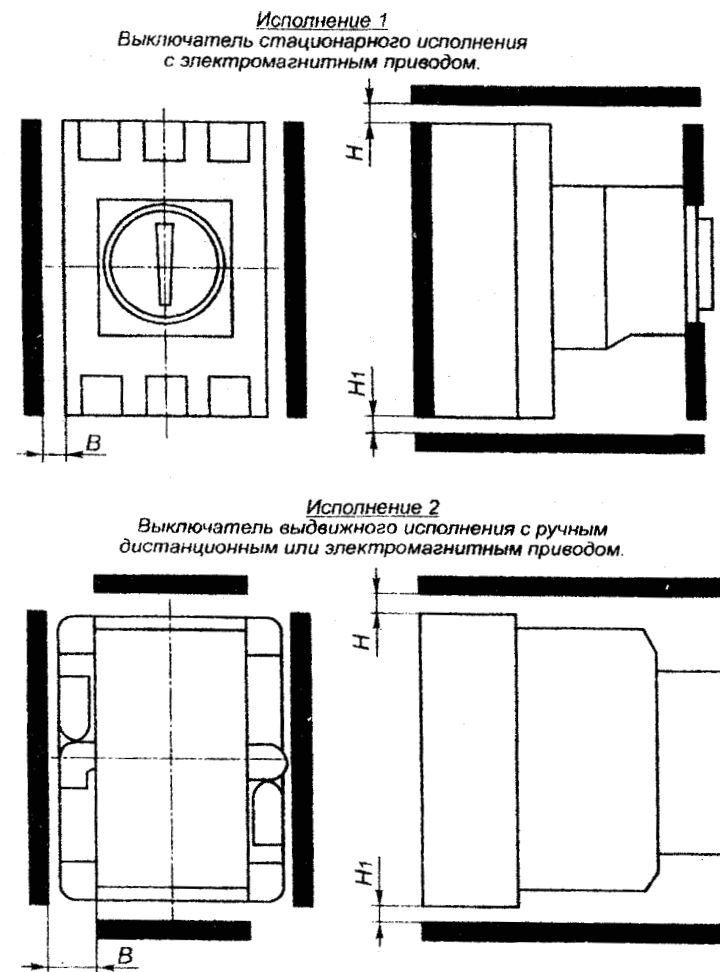


Исполнение	Материал присоединяемых проводников	Размеры, мм					
		$l_{min}$	$l_{max}$	$s_{min}$	$s_{max}$	$s_{1min}$	$s_{1max}$
1	Медь	20	60	2,5	12	-	-
2	Алюминий			3	16	-	-
3				-	-	3	8

Положение присоединяемого проводника и крепящего болта относительно вывода выключателя безразлично. В исполнениях 1, 2 допускается присоединение двух, а в исполнении 3 – четырех внешних проводников

1 – присоединяемые проводники (шина, провод или кабель с кабельным наконечником); 2 – вывод выключателя; 3 – выключатель; 4 – болт; 5 – гайка; 6 – шайба; 7 – шайба.

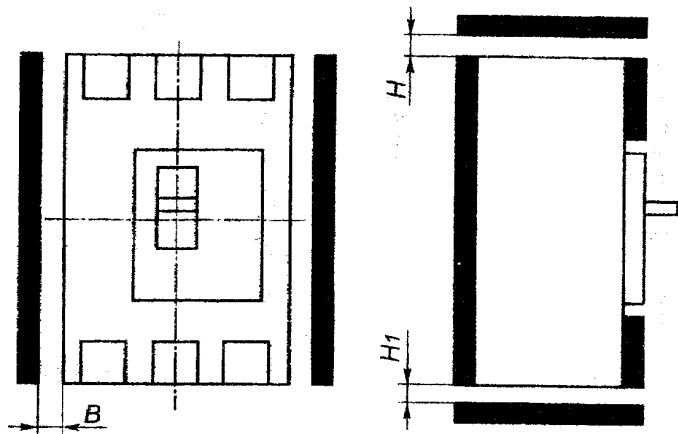
Рис. 3. Способы присоединения внешних проводников к выключателю в выдвижном исполнении.



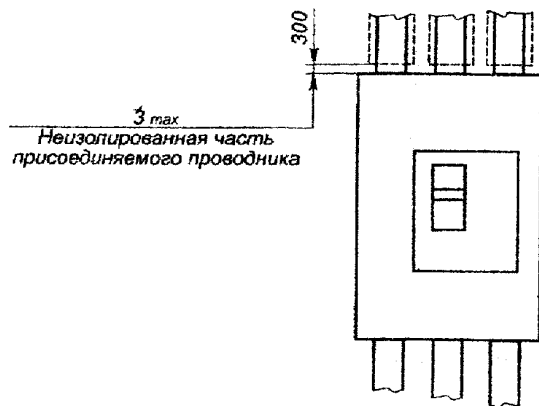
Тип выключателя	Номинальное напряжение, В	Коммутируемый ток, кА эфф.	Размеры, мм			
			B	$B_1$	H	$H_1$
BA51-39	380	35	20	45	50	20
	660	20	40	45	80	20
	-220	70	20	45	50	20
BA52-39	380	55	35	45	60	35
	660	30	35	45	80	20
BA51-39, BA52-39	-440	100	35	45	70	20

Рис. 13. Минимальные расстояния от выключателей до заземленных металлических частей распреустройства, а также до изоляционных щитков.

**Исполнение 3**  
Выключатель стационарного исполнения с ручным приводом.



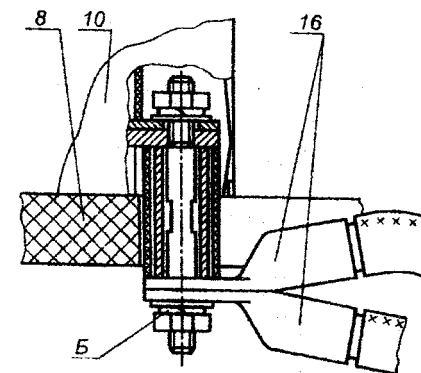
Изоляция присоединяемых внешних проводников при переднем присоединении



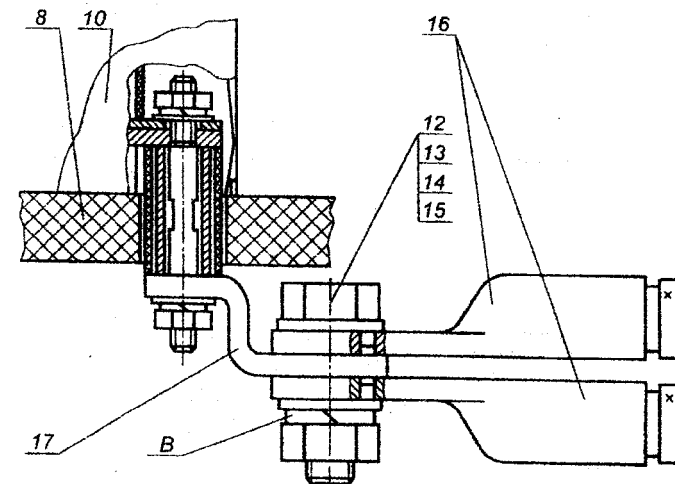
Тип выключателя	Номинальное напряжение, В	Коммутируемый ток, кА эфф.	Размеры, мм			
			B	B <sub>1</sub>	H	H <sub>1</sub>
BA51-39	380	35	20	45	50	20
	660	20	40	45	80	20
	-220	70	20	45	50	20
BA52-39	380	55	35	45	60	35
	660	30	35	45	80	20
BA51-39, BA52-39	-440	100	35	45	70	20

**Рис. 13.** Минимальные расстояния от выключателей до заземленных металлических частей распределительного устройства, а также до изоляционных щитков.

**Исполнение 2**  
Присоединение кабелями с кабельными наконечниками (3 или 4 на вывод) остальное - см. исполнение 1.



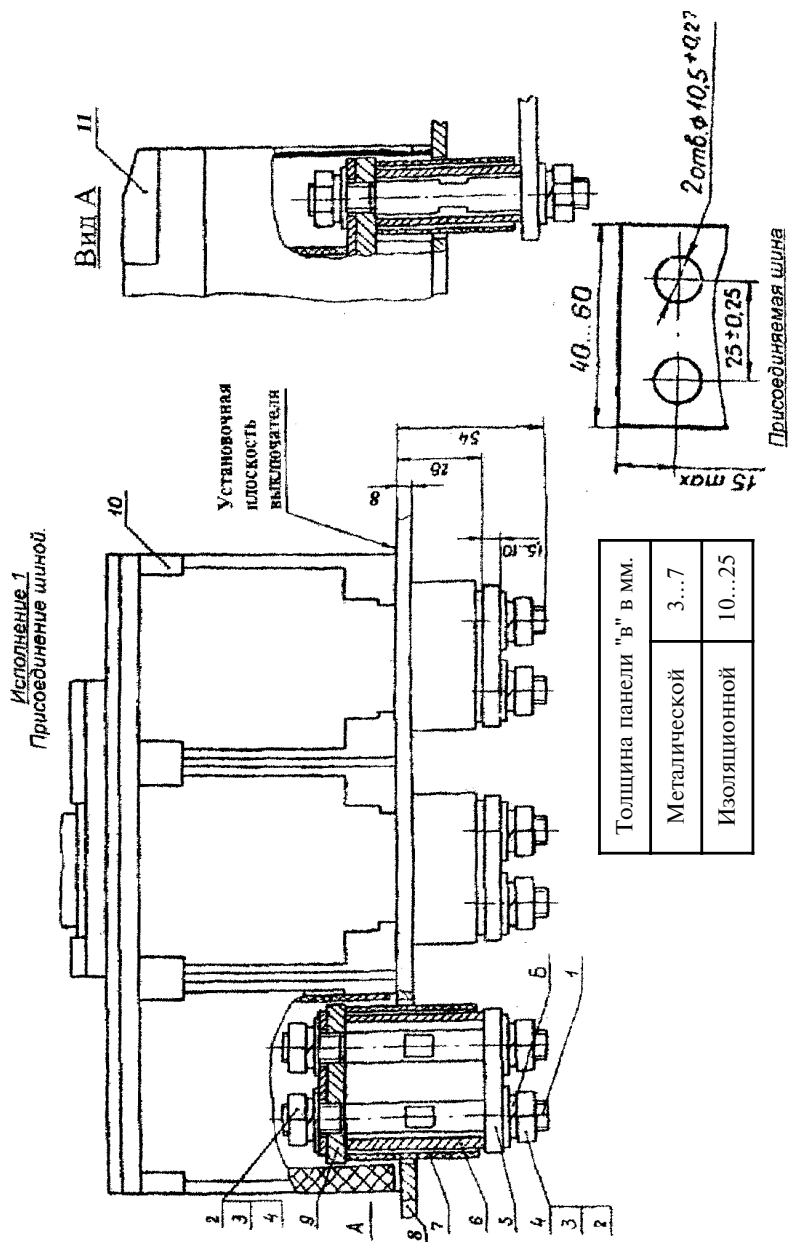
**Исполнение 3**  
Присоединение двумя кабелями с кабельными наконечниками или двумя шинами, остальное - см. исполнение 1. Требования к размерам присоединяемого проводника такие же, как для исполнения 5 рис. 1 данного приложения.



При присоединении алюминиевых проводников вместо шайб Б и В устанавливаются пружинные тарельчатые электротехнические.

8 – панель; 10 - выключатель; 12 - болт M16 или M20; 13 - гайка M16 или M20; 14 - шайба пружинная 16 или 20; 15 - шайба 16 или 20; 16 – присоединяемые кабели с кабельными наконечниками; 17 - шина.

**Рис. 2.** Способы присоединения внешних проводников к выключателю с задней стороны.



1 – шпилька; 2 – гайка М10; 3- шайба пружинная; 4- шайба 10; 5 – присоединяемая шина; 6 – трубка токоведущая; 7 – трубка изоляционная; 8 – панель; 9 – вывод выключателя; 10 – выключатель; 11 – крышка зажимов

При присоединении алюминиевых проводников вместо шайб Б и В устанавливаются пружины тарельчатые электротехнические

Рис. 2. Способы присоединения внешних проводников к выключателю с задней стороны

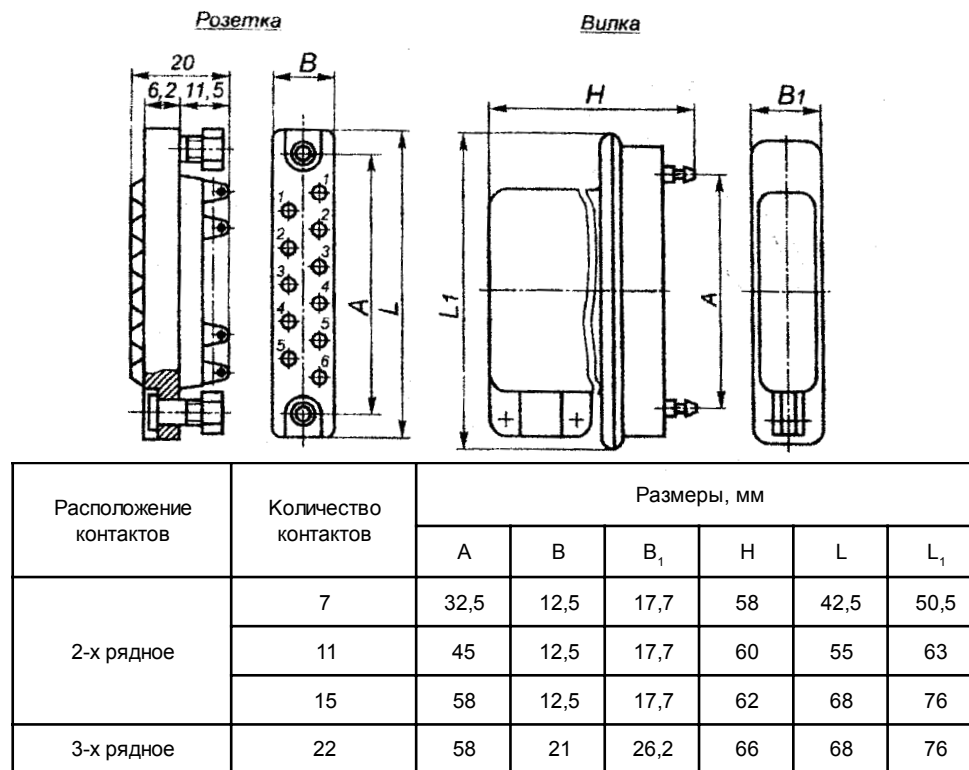
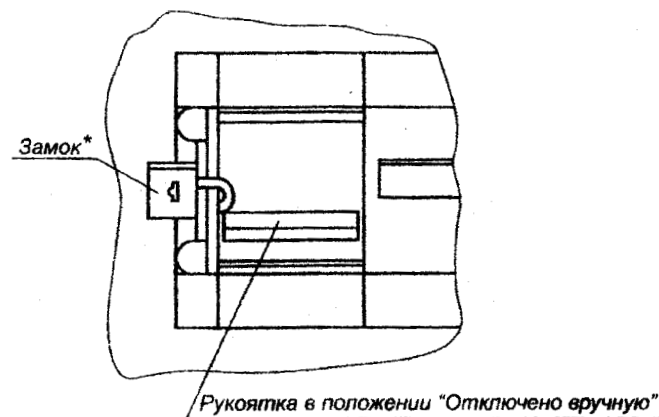


Рис. 14. Соединитель типа РП10.



\* Замок устанавливается потребителем.

Рис. 15. Запирающее устройство положения "Отключено" выключателей стационарного исполнения.

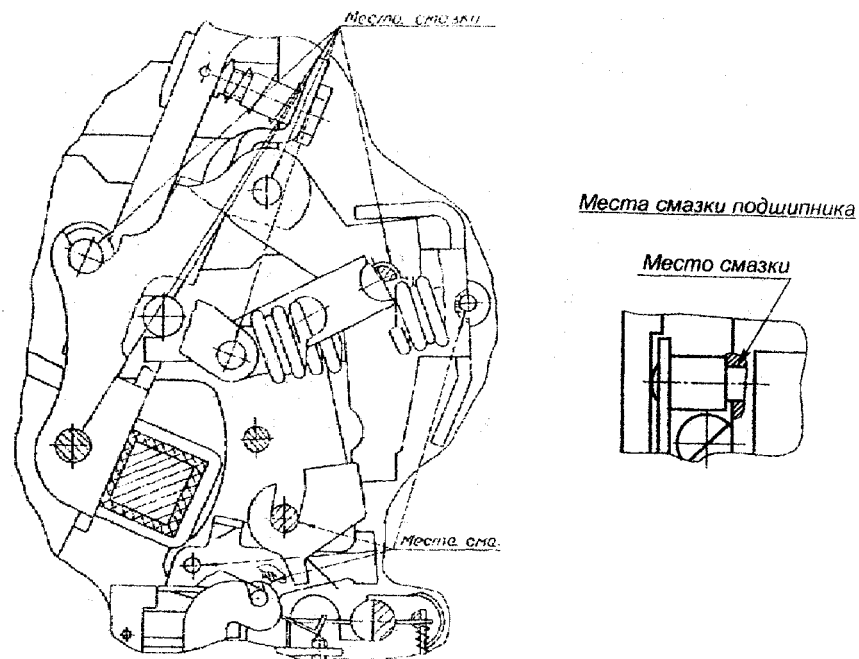
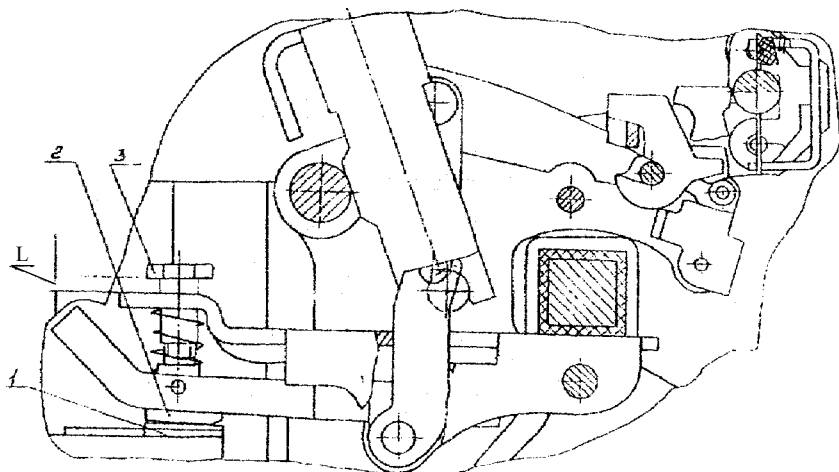
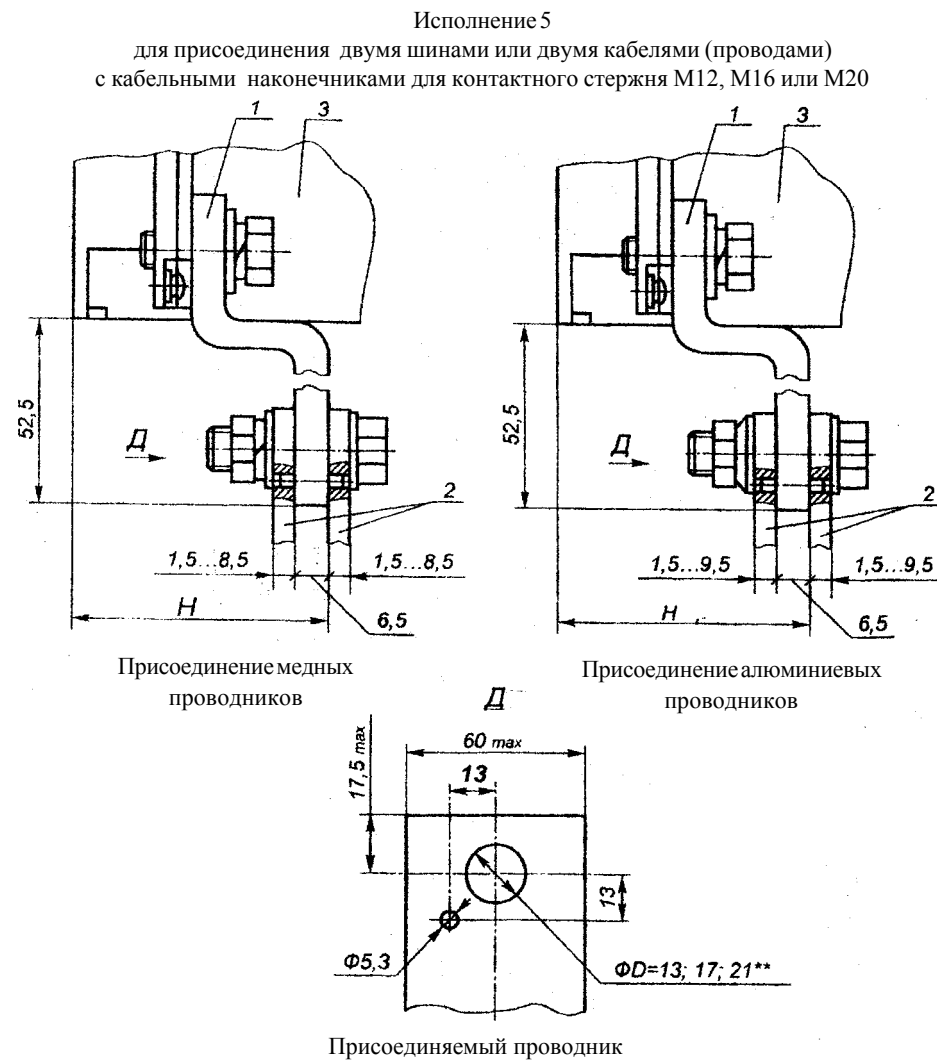


Рис. 16. Места смазки выключателя.



1 - контакт неподвижный; 2 - контакт подвижный; 3 - гайка  
Провал контактов (размер L) регулируется завинчиванием гайки 3.  
Рис. 17. Места измерения провала контактов выключателя



Размер Н=56 для верхнего вывода выключателя;  
Н=58,5 для нижнего вывода выключателя.

\*\* Размер D определяется диаметром проходного отверстия в применяемом кабельном наконечнике.

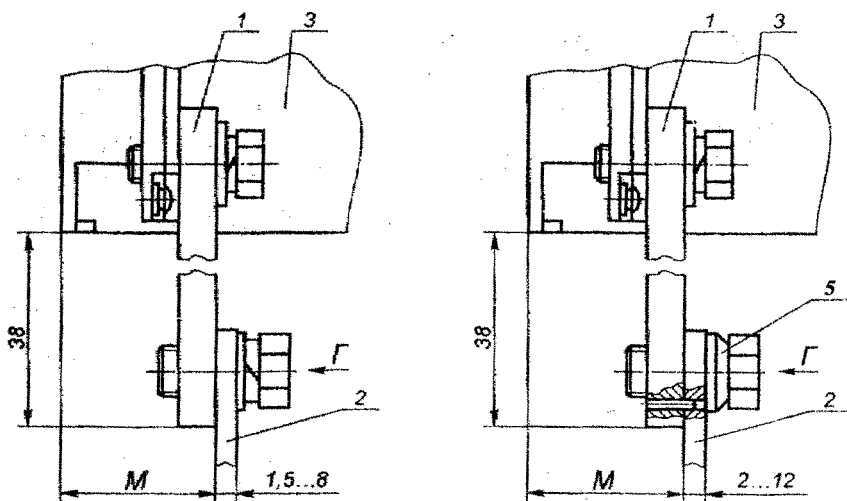
1 – вывод выключателя; 2 – присоединяемый проводник; 3 – выключатель;  
7 – пружина тарельчатая электротехническая.

Рис. 1. Способы присоединения внешних проводников к выключателю с передней стороны.



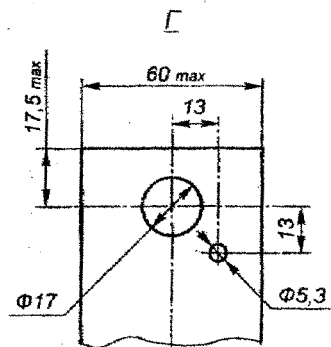
Исполнение 4

для присоединения шины с одним отверстием или одним кабелем (проводом) с кабельным наконечником для контактного стержня M16



Присоединение медных проводников

Присоединение алюминиевых проводников



Присоединяемый проводник

Размер К=33 для верхнего вывода выключателя;  
К=35,5 для нижнего вывода выключателя.

1 – вывод выключателя; 2 – присоединяемый проводник; 3 – выключатель;  
5 – пружина тарельчатая электротехническая.

Рис. 1. Способы присоединения внешних проводников к выключателю с передней стороны.

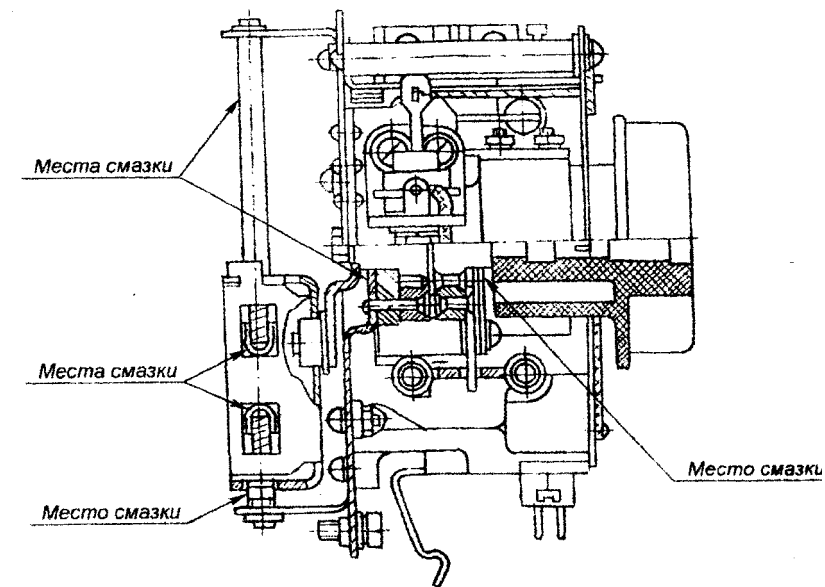
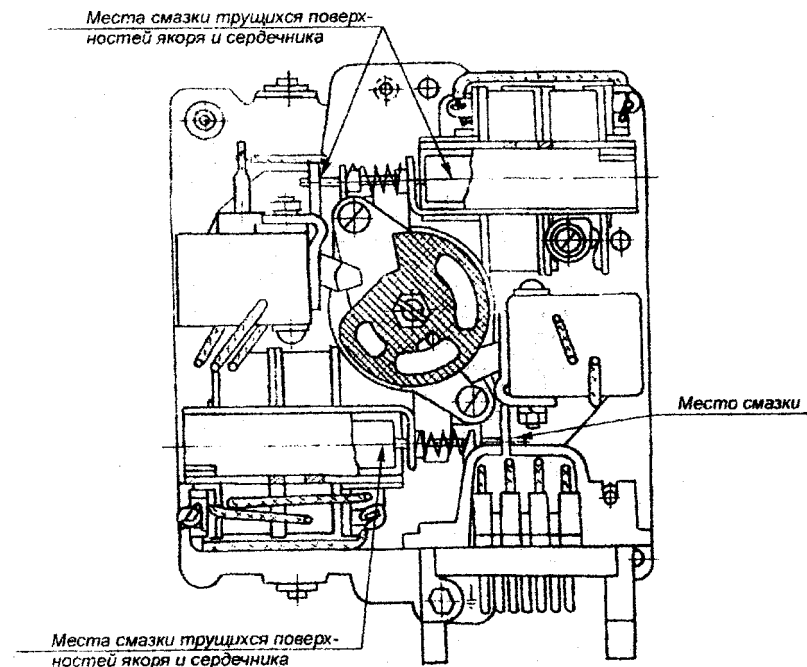


Рис. 18. Места смазки электромагнитного привода.

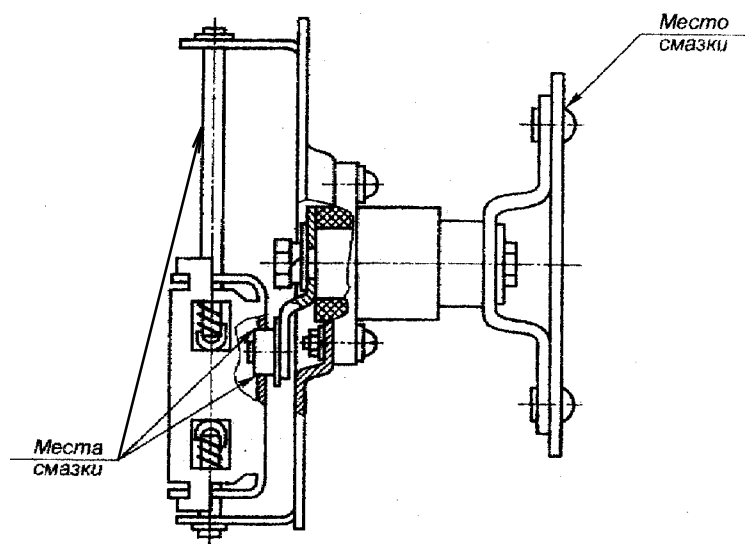
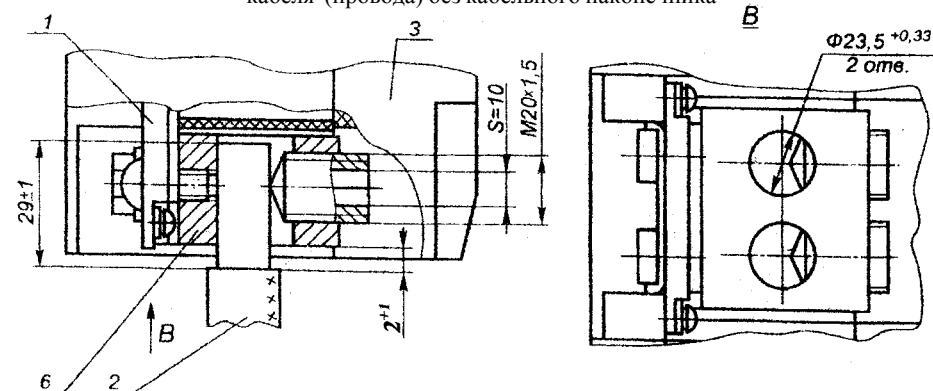


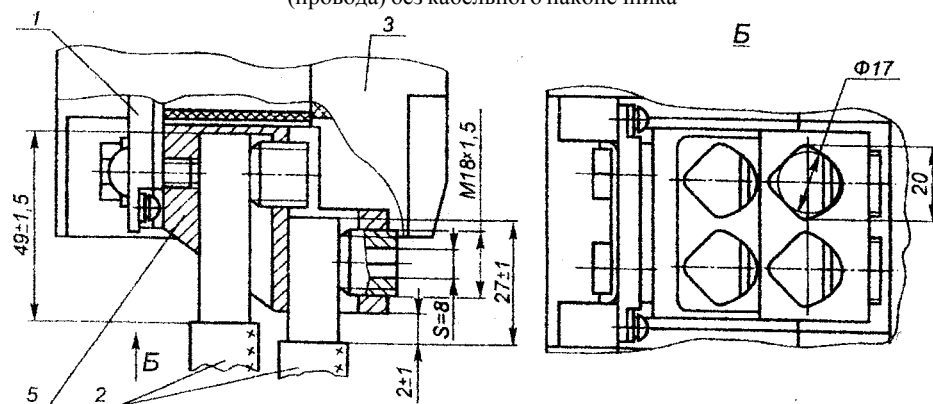
Рис. 19. Места смазки ручного дистанционного привода выключателей выдвижного исполнения.

Исполнение 2  
для присоединения 1...2 многопроволочных жил  
кабеля (провода) без кабельного наконечника



На виде В показан один полюс выключателя со стороны выводов 2, 4, 6 при отсутствии присоединяемого проводника. Сечение присоединяемого проводника 70...300 мм<sup>2</sup> на одно гнездо зажима.

Исполнение 3  
для присоединения 1...4 жил кабеля  
(провода) без кабельного наконечника



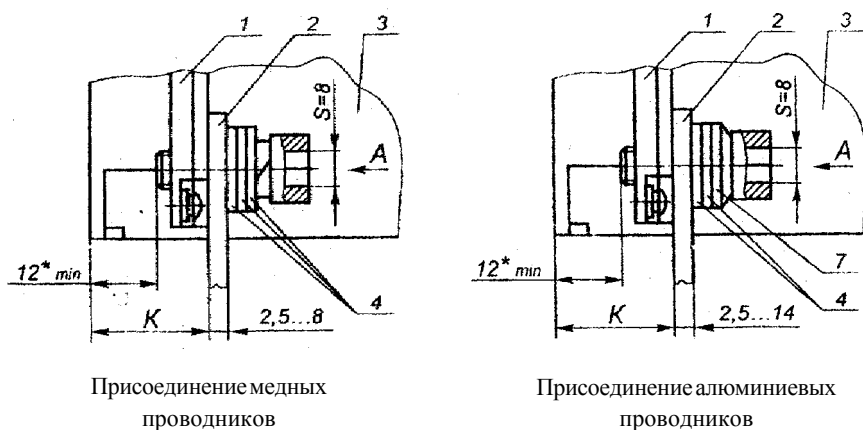
На виде Б показан один полюс выключателя со стороны выводов 2, 4, 6 при отсутствии присоединяемого проводника. Сечение присоединяемого проводника 35...150 мм<sup>2</sup> на одно гнездо зажима.

1 – вывод выключателя; 2 – присоединяемый проводник; 3 – выключатель;  
5 – 4<sup>x</sup> – гнездный зажим; 6 – 2<sup>x</sup> – гнездный зажим.

Рис. 1 Способы присоединения внешних проводников к выключателю с передней стороны.

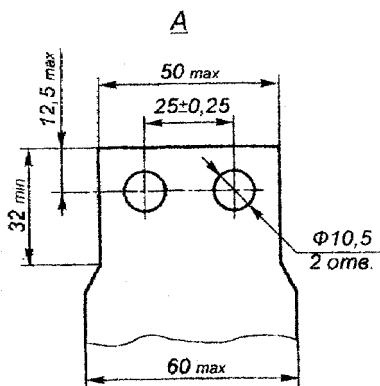
Исполнение 1

для присоединения шиной с 2 отверстиями или 1...2 кабелями (проводами) с кабельным наконечником для контактного стержня М10



Присоединение медных проводников

Присоединение алюминиевых проводников



Присоединяемый проводник

Размер К=24 для верхнего вывода выключателя;  
К=26,5 для нижнего вывода выключателя.

\* Размер выдержать за счет изменения количества шайб поз. 4

1 – вывод выключателя; 2 – присоединяемый проводник; 3 – выключатель; 4 – шайбы;  
7 – пружина тарельчатая электротехническая.

Рис. 1. Способы присоединения внешних проводников к выключателю с передней стороны.

1. Способы присоединения внешних проводников к выключателю с передней стороны приведены на рис. 1.

2. Способы присоединения внешних проводников к выключателю с задней стороны приведены на рис. 2.

3. Способы присоединения внешних проводников к выключателю в выдвижном исполнении приведены на рис. 3.

4. Типы стандартных кабельных наконечников, присоединяемых к выводам выключателей стационарного исполнения с передней стороны, приведены в таблице.

5. Выключатели стационарного исполнения с выводами для присоединения внешних проводников с задней стороны допускают присоединение:

- всех кабельных наконечников по ГОСТ 7386 и ГОСТ 9581 для диаметра контактного стержня М10 при способах монтажа по исполнению 1 и исполнению 2 (рис. 2 приложения 2);

- всех типов кабельных наконечников по этим же стандартам для диаметров контактного стержня М16 и М20 при способах монтажа по исполнению 3 (рис. 2 приложения 2).

6. Выключатели выдвижного исполнения при всех способах монтажа по рис. 3 приложения 2 допускают присоединение всех типов кабельных наконечников по ГОСТ 7386 и ГОСТ 9581 для диаметра контактного стержня М10.

7. Выключатели допускают присоединение внешних проводников с передней и задней стороны при помощи кабельных наконечников или предварительно сформованных в виде наконечников концов алюминиевых жил, выполненных, например, пороховым прессом ППО в соответствии с ГОСТ 22668.

При этом диаметр отверстия или ширина паза зажимной части кабельных наконечников под контактный зажимной винт должны выбираться по диаметру контактного стержня, а наружный диаметр или ширина зажимной части не должны превышать соответствующих размеров, указанных для присоединяемых шин (см. рис. 1).

Таблица. Типы стандартных кабельных наконечников, присоединяемых к выводам выключателей стационарного исполнения с передней стороны (рис. 1).

Тип выключателя	Типы кабельных наконечников в зависимости от исполнения выключателей по способу подсоединения внешних проводников					
	Исполнение 1		Исполнение 4		Исполнение 5	
	медь	алюминий	медь	алюминий	медь	алюминий
BA51-39 BA52-39	25-10-85	Л35-10	150-16-16-МА	120-16-14-А	120-12-17	120-12-14-А
	35-10-10	А35-10	185-16-18-МА	150-16-16-А	150-12-19	150-12-16-А
	50-10-11	Л70-10	185-16-19-МА	185-16-18-А	185-12-21	150-12-17-А
	70-10-13	Л70-10-Ш	ГОСТ 9581	185-16-19-А	ГОСТ 7386	185-16-18-А
	95-10-15	А70-10		ГОСТ 9581		185-16-19-А
	ГОСТ 7386	Л120-10	120-16-17			185-16-19-А
		А120-10	120-16-18		150-12-16-МА	240-20-20-А
	35-10-8-МА	Л185-10	150-16-19		150-12-17-МА	240-20-22-А
	50-10-9-МА	А185-10	150-16-20		ГОСТ 9581	300-20-24-А
	70-10-11-МА	ЛС300-10	185-16-21			ГОСТ 9581
	70-10-12-МА	Л300-10-2М	185-16-23			
	ГОСТ 9581	ЛС300-10-2М	240-16-24			
		Л400-10-2М	300-16-27			
		ЛС400-10-2М	ГОСТ 7386			
	Л500-10-2М					
	ЛС500-10-2М					
	ГОСТ 7386					
	35-10-8-А					
	50-10-9-А					
	70-10-11-А					
	70-10-12-А					
	ГОСТ 9581					

Тип выключателя	Номинальный ток расцепителей	Количество и сечения, мм <sup>2</sup> жил медных изолированных проводов или одножильных кабелей, присоединяемых к выключателю					
		стационарного исполнения			выдвижного исполнения		
		при температуре 40° С	при температуре 45° С	при температуре 40° С	при температуре 45° С	при температуре 45° С	при температуре 45° С
BA51-39 BA52-39	160	70	70	70	70	70	70
	200	95	95	95	70 или 35+25	70 или 35 + 25	или 35 + 25
	250	120	150	150	3 x 35 или 2 x 50	3 x 35 или 2 x 50	3 x 35 или 50 + 70
	320	185 или 2 x 70	185 или 95+70	185 или 95+70	3 x 50	3 x 50	95 + 70 или 3 x 50
	400	2 x 95	2x120 или 3x70	2x120 или 3x70	2 x 95 или (2 x 70)+50	2 x 95 или (2 x 70)+50	2 x 120 или 3 x 70
	500	2 x 150 или 3 x 95	150+185 или (3 x 70) + 95	150+185 или (3 x 70) + 95	(2 x 70)+95	(2 x 70)+95	-
	630	2 x 185 или 3 x 120 или (2 x 95)+(2 x 70)	240 + 185 или (3 x 95) + 120	240 + 185 или (3 x 95) + 120	(2 x 95) + (2 x 70)	(2 x 95) + (2 x 70)	-
	800	2 x 240 или 4 x 120	2 x 240 или 4 x 120	2 x 240 или 4 x 120	2 x 240 или 4 x 120	2 x 240 или 4 x 120	-

Иные способы монтажа, не предусмотренные данным документом, должны быть согласованы с предприятием-изготовителем.