

Перв. примен.

Справ. №

Подп. и дата

Изм. № дудл.

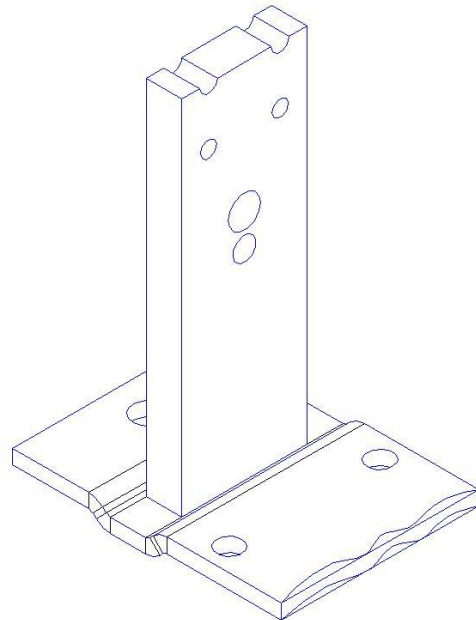
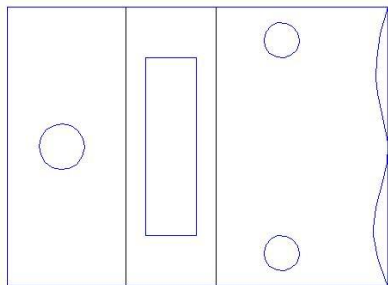
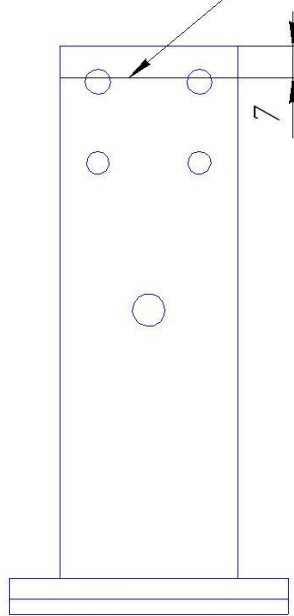
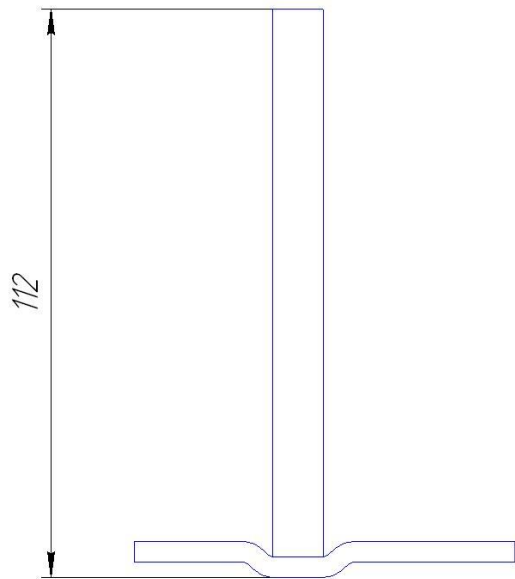
Взам. инв. №

Подп. и дата

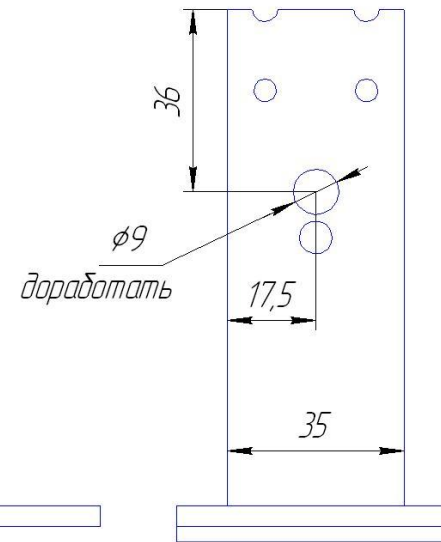
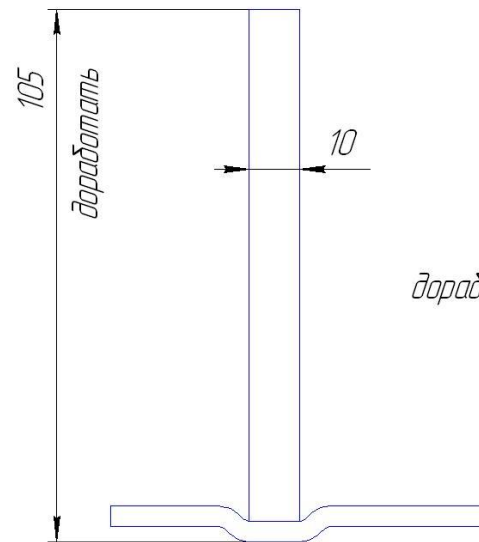
Изм. № подл.

Имеющийся вариант

линия отреза



Доработанный вариант



1. Отрезать (отрубить) 7 мм от края шины, сделать шину в размер 105 мм
2. Просверлить отв $\phi 9$ мм, выдерживая раз-ры 36мм, 17,5мм

Изм.	Лист	№ докум.	Подп.	Дата	доработка шины 1 (с витками)	Лит.	Масса	Масштаб
Разраб.								1:1
Проб.						Лист	Листов	1
Т.контр.								
Н.контр.								
Утв.								

Копировал

Формат А3