



ОАО ДИВНОГОРСКИЙ ЗАВОД
ДЗНВА
НИЗКОВОЛЬТНОЙ АППАРАТУРЫ

Номенклатурный каталог 1.3-2004

ВЫКЛЮЧАТЕЛИ АВТОМАТИЧЕСКИЕ СЕРИИ АЗ700

Почта: 663094, РОССИЯ, Красноярский край, г. Дивногорск, ул. Заводская, 1а
Телефакс: (39144) 26364, 26319, 26743
Телефон: (39144) 23217 — приемная
22322, 25224 — отдел маркетинга
24808, 24733, 23087 — отдел сбыта автоматических выключателей
96521, 95839 — конструкторский отдел
E-mail: marketing@dznva.ru — отдел маркетинга
zakaz-va@dznva.ru — отдел сбыта автоматических выключателей
avtomat@dznva.ru — конструкторский отдел

**ВЫКЛЮЧАТЕЛИ АВТОМАТИЧЕСКИЕ
СЕРИИ А3700****Оглавление**

ТЕХНИЧЕСКОЕ ОПИСАНИЕ	3
Назначение и область применения	3
Условия эксплуатации	3
Требования безопасности	3
Основные технические данные	4
Характеристика токоограничения	4
Влияние температуры	4
Монтаж выключателей	5
Минимальные расстояния от металлических заземленных частей до выключателей А37ХХ	5
ДОПОЛНИТЕЛЬНЫЕ СБОРОЧНЫЕ ЕДИНИЦЫ И УСТРОЙСТВА	6
Наличие дополнительных сборочных единиц	6
Свободные контакты	6
Расцепитель независимый	6
Нулевой расцепитель напряжения	7
Электромагнитный привод	7
КОММУТАЦИОННЫЕ ХАРАКТЕРИСТИКИ	8
Выключатели А3711, А3712	8
Выключатели А3771, А3772	9
Выключатели А3713, А3714	10
Выключатели А3715, А3716	13
Выключатели А3775, А3776	16
Выключатели А3717, А3718	17
Время-токовые характеристики выключателей А3710	18
ВАРИАНТЫ ПОДКЛЮЧЕНИЯ	19
СТРУКТУРА УСЛОВНОГО ОБОЗНАЧЕНИЯ И ПРИМЕРЫ ЗАКАЗОВ	21
ГАБАРИТНЫЕ, УСТАНОВОЧНЫЕ И ПРИСОЕДИНИТЕЛЬНЫЕ РАЗМЕРЫ	24



Назначение и область применения

Выключатели А371Х Ф, А371Х Б

Выключатели серии А371Х Ф, А371Х Б предназначены для проведения тока в нормальном режиме и отключения тока при коротких замыканиях, перегрузках, недопустимых снижениях напряжения, а также до 3 оперативных включений и отключений электрических цепей в час и рассчитаны для эксплуатации в электроустановках с номинальным рабочим напряжением до 380/660 В переменного тока частоты 50, 60 Hz, до 380 В переменного тока частоты 400 Hz и постоянного тока до 220/440 В.

Выключатели А371Х Ф, А371Х Б соответствуют ГОСТ 9098, 2АК.299.031ТУ и сертифицированы на соответствие ГОСТ Р 50030.2.

Выключатели А371Х Б имеют исполнение для поставки на АЭС.

Выключатели А37ХХ БР

Выключатели серии А37ХХ БР предназначены для проведения тока в нормальном режиме и отключения тока при коротких замыканиях, перегрузках, недопустимых снижениях напряжения, а также до 6 оперативных включений и отключений электрических цепей в час и рассчитаны для эксплуатации в электроустановках с номинальным рабочим напряжением до 380/660 В переменного тока частоты 50, 60 Hz и постоянного тока до 220/440 В.

Выключатели А371Х БР; А377Х БР соответствуют 2АК.259.017ТУ и Правилам Морского и Речного Регистра России для использования на судах с неограниченным районом плавания.

Условия эксплуатации

Выключатели А371Х Ф, А371Х Б

- Категория применения — **А** (по ГОСТ Р 50030.2), **В** — для выключателей А371Х БС
- Группа механического исполнения **М1** (по ГОСТ 17516.1).
- Рабочее положение выключателя в пространстве на вертикальной плоскости с возможностью поворота от вертикального положения в указанной плоскости на $90^{\circ} \pm 10^{\circ}$ в обе стороны.
- Высота над уровнем моря до 1000 м, допускается использование на высоте 2000 м со снижением токовой нагрузки на 10%.
- Тип атмосферы **II** (по ГОСТ 15150).
- Виды климатических исполнений выключателя **УЗ, ХЛЗ и ТЗ** (по ГОСТ 15150).
- Степень защиты от воздействия окружающей среды и от соприкосновения с токоведущими частями:
 - IP20** — оболочки выключателя;
 - IP00** — зажимов для присоединения внешних проводников.

Выключатели А37ХХ БР

Условия эксплуатации выключателей согласованы с Регистром и соответствуют техническим условиям 2АК.259.017ТУ.

Требования безопасности

Выключатель соответствует требованиям ГОСТ 12.2.007.0, "Правилам устройства электроустановок" и обеспечивает условия эксплуатации, установленные "Правилами технической эксплуатации электроустановок потребителей и Правилами техники безопасности при эксплуатации электроустановок потребителей".

Класс защиты выключателя по способу защиты человека от поражения электрическим током — **0**.

Пожарная безопасность выключателей, характеризующаяся показателем вероятности возникновения пожара в выключателях (связанным с возможным возгоранием аппаратов), удовлетворяет требованиям раздела I ГОСТ 12.1.004 и составляет не более 10^{-6} в год.



Основные технические данные

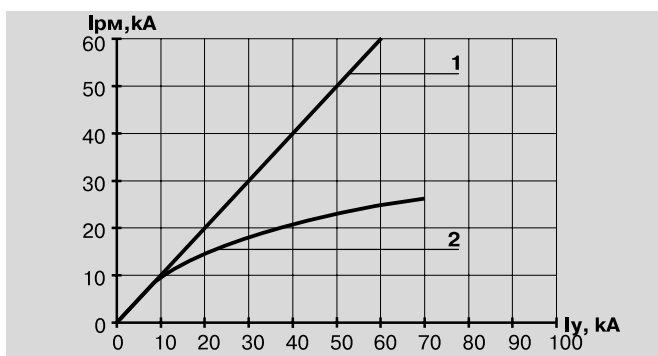
Таблица 1. Износостойкость выключателей

НАИМЕНОВАНИЕ ПАРАМЕТРА		А371Х Ф	А371Х Б	А37ХХ БР
Номинальный ток выключателя I_n , А		160		
Номинальное рабочее напряжение главной цепи, V	~ 50; 60 Hz	~ 380	~ 660	~ 660
	~ 400 Hz	—	~ 380	—
	—	— 220	— 440	— 440
Износостойкость выключателя	общее количество циклов СО	16000		
	количество циклов СО под нагрузкой	10000		
Количество циклов СО под действием максимальных расцепителей тока		200		

Таблица 2. Износостойкость выключателей при пуске асинхронных двигателей

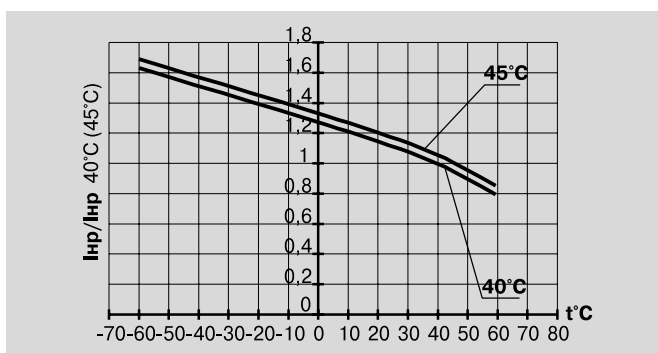
ТИП ВЫКЛЮЧАТЕЛЯ	КОЭФФИЦИЕНТ МОЩНОСТИ	ТИП ВЫКЛЮЧАТЕЛЯ				КОЛИЧЕСТВО ЦИКЛОВ ВО
		ВКЛЮЧЕНИЕ ВЫКЛЮЧАТЕЛЯ		ОТКЛЮЧЕНИЕ ВЫКЛЮЧАТЕЛЯ		
		НАПРЯЖЕНИЕ, V	ТОК, А	НАПРЯЖЕНИЕ, V	ТОК, А	
А371Х Ф	0,35	380	960	65	160	300
А371Х Б						300
А37ХХ БР						300

Характеристика токоограничения выключателей переменного тока при напряжении 380 V



1 — характеристика без ограничения тока
 2 — характеристика с ограничением тока для выключателей А37ХХ Б, А37ХХ БР
 I_y — ожидаемый ток короткого замыкания
 I_{pm} — фактический ток при отключении

Влияние температуры



Зависимость номинальных токов максимальных расцепителей, выраженных в кратностях к номинальному току, от температуры окружающего воздуха. Контрольная температура:
 + 40°C для выключателей климатического исполнения У, ХЛ;
 + 45°C для выключателей климатического исполнения Т, БР.



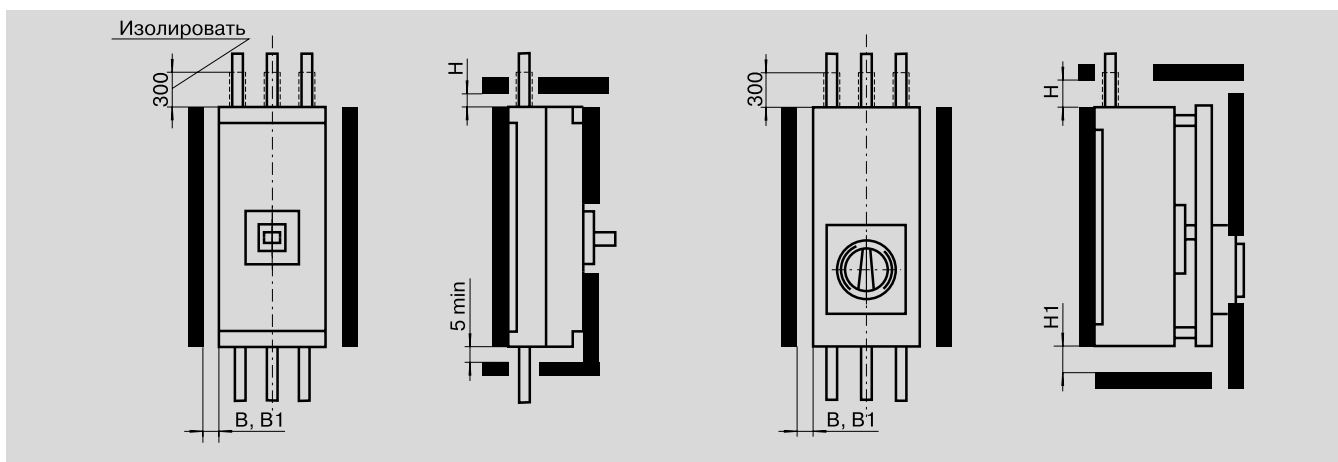
Монтаж выключателей

Выключатели допускают возможность присоединения шин, кабелей с кабельным наконечником и без него из меди и алюминия. В таблице описаны возможности различных типов выключателей по присоединению проводников.

Таблица 3. Возможность подключения проводников различного типа к выключателям А37ХХ

МАТЕРИАЛ И ВИД ПРИСОЕДИНЯЕМОГО ПРОВОДНИКА		ТИП ВЫКЛЮЧАТЕЛЯ					
		А371Х Ф		А371Х Б		А37ХХ БР	
		З – ЗАДНЕЕ ПРИСОЕДИНЕНИЕ; П – ПЕРЕДНЕЕ ПРИСОЕДИНЕНИЕ					
		З	П	З	П	З	П
CU	Кабель без наконечника	—	•	—	•	—	—
	Кабель с наконечником	•	•	•	•	•	•
	Шина	•	•	•	•	•	•
AL	Кабель без наконечника	—	•	—	•	—	—
	Кабель с наконечником	•	•	•	•	—	—
	Шина	•	•	•	•	—	—

Минимальные расстояния от металлических заземленных частей (или изоляционных щитков распределительных устройств) до выключателей А37ХХ



Выключатель стационарного исполнения

Выключатель стационарного исполнения с приводом электромагнитным

ТИП ВЫКЛЮЧАТЕЛЯ	РАЗМЕРЫ, mm												
	В				В1*				Н				Н1
	380 V ~	660 V ~	440 V —	220 V —	380 V ~	660 V ~	440 V —	220 V —	380 V ~	660 V ~	440 V —	220 V —	—
А37ХХ Б	20	20	20	—	40	40	40	—	40	50	40	—	25
А37ХХ Ф	20	—	—	20	40	—	—	40	40	—	—	40	25
А37ХХ БР	20	20	20	20	—	—	—	—	40	60	40	40	23

* – Размер В1 – для выключателя выдвижного исполнения с ручным дистанционным или электромагнитным приводом.



Выключатели автоматические серии А3700

ДОПОЛНИТЕЛЬНЫЕ СБОРОЧНЫЕ ЕДИНИЦЫ И УСТРОЙСТВА

Дополнительные сборочные единицы и устройства

Таблица 4. Наличие дополнительных сборочных единиц и устройств у выключателей А37ХХ

НАЗВАНИЕ ИСПОЛНЕНИЯ ИЛИ ДОПОЛНИТЕЛЬНОГО УСТРОЙСТВА	ТИП ВЫКЛЮЧАТЕЛЯ		
	А371Х Ф	А371Х Б	А37ХХ БР
Свободные контакты	•	•	•
Расцепитель независимый (РН)	•	•	•
Расцепитель нулевого напряжения (РНН)	•	•	—
Электромагнитный привод	•	•	•
Выдвижное исполнение	•	•	—

Свободные контакты

Свободные контакты используются в системах автоматики для сигнализации о положении силовых контактов. Количество и тип контактов (нормальнозамкнутый, нормальноразомкнутый) оговариваются при заказе.

Таблица 5. Характеристики контактов

РОД ТОКА И ЧАСТОТА, Hz	НАПРЯЖЕНИЕ, V	КОММУТАЦИОННАЯ ИЗНОСОСТОЙКОСТЬ			КОЭФФИЦИЕНТ МОЩНОСТИ ЦЕПИ, cosφ	ПОСТОЯННАЯ ВРЕМЕНИ ЦЕПИ, τ, ms
		ТОК ВКЛЮЧЕНИЯ	ТОК ОТКЛЮЧЕНИЯ	КОЛИЧЕСТВО ЦИКЛОВ ВО		
~, 50 Hz	127	12	4	16000	0,4	—
	220					
	380					
—	110	2	2	—	15	
	220	0,3	0,3			
	440					

Независимый расцепитель

Предназначен для дистанционного отключения автоматического выключателя. Представляет собой электромагнит, который вызывает отключение выключателя при подаче напряжения от внешнего источника. **Внимание!** Независимый расцепитель является устройством кратковременного действия и для исключения его повреждения используется только в комбинации с блокконтактом, который снимает напряжение с катушки РН после срабатывания автоматического выключателя.

Таблица 6. Характеристики независимого расцепителя

РОД ТОКА	НОМИНАЛЬНОЕ НАПРЯЖЕНИЕ ЦЕПИ УПРАВЛЕНИЯ, (U _e), V	ПРЕДЕЛЫ НОМИНАЛЬНОГО РАБОЧЕГО НАПРЯЖЕНИЯ, V	ДОПУСТИМОЕ КОЛЕБАНИЕ НАПРЯЖЕНИЯ, V
ПЕРЕМЕННЫЙ ТОК ЧАСТОТОЙ 50 И 60 Hz	440	110 — 440	77 — 528
ПОСТОЯННЫЙ ТОК	24		16,8 — 28,8
	110		77 — 132
	220		154 — 264

**Нулевой расцепитель напряжения**

Отключает автоматический выключатель при недопустимом снижении напряжения.

Расцепитель нулевого напряжения представляет собой электромагнит, постоянно удерживаемый в притянутом состоянии при напряжении в сети свыше $0,3 \times U_{ном}$ (где $U_{ном}$ — номинальное напряжение сети). Понижение напряжения в сети ниже этого уровня приводит к срабатыванию нулевого расцепителя. Расцепители нулевого напряжения применяют в целях отключения потребителей, не допускающих работу на пониженном напряжении, или самозапуск которых при автоматическом восстановлении питания нежелателен (такие, как асинхронные электродвигатели с нагрузкой на валу).

Таблица 7. Характеристики нулевого расцепителя

ТИП ВЫКЛЮЧАТЕЛЯ	РОД ТОКА	НОМИНАЛЬНОЕ НАПРЯЖЕНИЕ ЦЕПИ УПРАВЛЕНИЯ, (U _e), V
АЗ71Х Б	~, 50 Hz	127; 220; 230; 240; 300; 380; 400; 415; 660
	~, 60 Hz	127; 220; 240; 380; 415; 440
	—	110; 220
АЗ71Х Ф	~, 50 Hz	127; 220; 300; 380
	—	110; 220

Мощность, потребляемая нулевым расцепителем напряжения, не должна превышать 22 VA при переменном токе и 25 W при постоянном токе.

Электромагнитный привод

Электромеханическое устройство для дистанционного оперирования выключателем. Электромагнитный привод допускает ручное включение — отключение. Электромагнитный привод может быть использован в схемах автоматики, где выключатель является исполнительным механизмом любой системы защиты (устройство включения резервного питания и т.д.).

Таблица 8. Характеристики привода электромагнитного

ТИП ВЫКЛЮЧАТЕЛЯ	РОД ТОКА	НОМИНАЛЬНОЕ НАПРЯЖЕНИЕ ЦЕПИ УПРАВЛЕНИЯ, (U _e), V
АЗ71Х Б	~, 50 Hz	127; 220; 230; 240; 380; 400; 415; 660
	~, 60 Hz	127; 220; 240; 380; 415; 440
	—	110; 220
АЗ71Х Ф	~, 50 Hz	110; 127; 220; 380
	—	110; 220
АЗ7ХХ БР	~, 50 Hz	127; 220; 380
	—	110; 220

Таблица 9. Ток в цепи электромагнитного привода

ТОК ВКЛЮЧЕНИЯ В ЦЕПИ ПРИВОДА ПРИ НАПРЯЖЕНИИ, А:					
ПЕРЕМЕННЫЙ ТОК				ПОСТОЯННЫЙ ТОК	
127 V	220; 230 V	380 — 440 V	660 V	110 V	220 V
10	8	4	4	18	9

**Выключатели с электромагнитными расцепителями**

Таблица 10. Характеристики расцепителей и коммутационные возможности А3711 Ф, А3712 Ф

ТИП ВЫКЛЮЧАТЕЛЯ	РОД ТОКА	ЧАСТОТА, HZ	НОМИНАЛЬНОЕ НАПРЯЖЕНИЕ ВЫКЛЮЧАТЕЛЯ, V	НОМИНАЛЬНЫЙ ТОК ЭЛЕКТРОМАГНИТНОГО РАСЦЕПИТЕЛЯ, A	УСТАВКА ПО ТОКУ СРАБАТЫВАНИЯ ЭЛЕКТРОМАГНИТНОГО РАСЦЕПИТЕЛЯ, A	ПРЕДЕЛЬНАЯ КОММУТАЦИОННАЯ СПО СОБНОСТЬ, kA
						ПРЕДЕЛЬНО ДОПУСТИМЫЙ ОЖИДАЕМЫЙ ТОК КОРОТКОГО ЗАМЫКАНИЯ *
А3712 ФУЗ А3711 ФУЗ	~	50	380	80	400	25
		400		160	630; 1000; 1600	
А3711 ФУЗ	—		220	150	630	
А3711 ФУЗ	—		220	160	600; 750; 960	

Таблица 11. Характеристики расцепителей и коммутационные возможности А3711 Б, А3712 Б

ТИП ВЫКЛЮЧАТЕЛЯ	РОД ТОКА	ЧАСТОТА, HZ	НОМИНАЛЬНОЕ НАПРЯЖЕНИЕ ВЫКЛЮЧАТЕЛЯ, V	НОМИНАЛЬНЫЙ ТОК ЭЛЕКТРОМАГНИТНОГО РАСЦЕПИТЕЛЯ, A	УСТАВКА ПО ТОКУ СРАБАТЫВАНИЯ ЭЛЕКТРОМАГНИТНОГО РАСЦЕПИТЕЛЯ, A	ПРЕДЕЛЬНАЯ КОММУТАЦИОННАЯ СПО СОБНОСТЬ, kA
						ПРЕДЕЛЬНО ДОПУСТИМЫЙ ОЖИДАЕМЫЙ ТОК КОРОТКОГО ЗАМЫКАНИЯ *
А3711 БУЗ А3711 БХЛЗ; БТЗ А3712 БУЗ А3712 БХЛЗ, БТЗ	~	50; 60	660	80	400	36
			380			
			660	160	630; 1000; 1600	40
			380			75
А3711 БХЛЗ А3711 БУЗ; БТЗ	—		440		600; 750; 960	110

* — Ударный ток (мгновенное значение) при переменном токе и максимально возможное значение тока в цепи при постоянном токе.

**Выключатели токоограничивающие с электромагнитными расцепителями****Таблица 12. Характеристики расцепителей и коммутационные возможности А3771 БР, А3772 БР**

ТИП ВЫКЛЮЧАТЕЛЯ	РОД ТОКА	ЧАСТОТА, Hz	НОМИНАЛЬНОЕ НАПРЯЖЕНИЕ ВЫКЛЮЧАТЕЛЯ, V	НОМИНАЛЬНЫЙ ТОК ВЫКЛЮЧАТЕЛЯ, A	УСТАВКА ПО ТОКУ СРАБАТЫВАНИЯ ЭЛЕКТРОМАГНИТНОГО РАСЦЕПИТЕЛЯ, A	ПРЕДЕЛЬНАЯ КОММУТАЦИОННАЯ СПОСОБНОСТЬ, кА	
						ПРИ НАПРЯЖЕНИИ, V	ПРЕДЕЛЬНО ДОПУС- ТИМЫЙ ОЖИДАЕМЫЙ ТОК КОРОТКОГО ЗАМЫКАНИЯ *
А3771 БР А3772 БР	~	50	380 660	25	160; 200; 250; 320	380	15
				63	320; 400; 500; 630	660	
				160	630; 800; 1000; 1400; 1600	380	36
А3771 БР	—		440	25	160; 200; 250; 320	440	8
				63	320; 400; 500; 630	440	40
				160	630; 800; 1000; 1400; 1600	440	100

* — Ударный ток (мгновенное значение) при переменном токе и максимально возможное значение тока в цепи при постоянном токе.

**Выключатели селективные с электромагнитными и полупроводниковыми расцепителями без защиты в зоне токов перегрузки**

Таблица 13. Характеристики расцепителей и коммутационные возможности А3713 БС, А3714 БС

ТИП ВЫКЛЮЧАТЕЛЯ	РОД ТОКА	ЧАСТОТА, Hz	НОМИНАЛЬНОЕ НАПРЯЖЕНИЕ ВЫКЛЮЧАТЕЛЯ, V	БАЗОВЫЙ НОМИНАЛЬНЫЙ ТОК ВЫКЛЮЧАТЕЛЯ, A	КАЛИБРУЕМЫЕ ЗНАЧЕНИЯ НОМИНАЛЬНОГО РАБОЧЕГО ТОКА ПОЛУПРОВОДНИКОВОГО РАСЦЕПИТЕЛЯ, Inr ^{1),2)} , A	КАЛИБРУЕМЫЕ ЗНАЧЕНИЯ УСТАВОК ПОЛУПРОВОДН. РАСЦЕПИТЕЛЕЙ		УСТАВКА ПО ТОКУ СРАБАТЫВАНИЯ ЭЛЕКТРОМАГНИТНОГО РАСЦЕПИТЕЛЯ	ПРЕДЕЛЬНАЯ КОММУТАЦИОННАЯ СПОСОБНОСТЬ, kA
						ПО ТОКУ СРАБАТЫВАНИЯ В ЗОНЕ ТОКОВ КОРОТКОГО ЗАМЫКАНИЯ, КРАТНЫЕ Inr ¹⁾	ПО ВРЕМЕНИ СРАБАТЫВАНИЯ В ЗОНЕ ТОКОВ КОРОТКОГО ЗАМЫКАНИЯ, s		
А3713 БС А3714 БС	~	50 60	660	32	20; 25; 32; 40	2 3 5	0,1 0,25	2000 *	18
				63	40; 50; 63; 80				36
				125	80; 100; 125; 160				40
			380	32	20; 25; 32; 40	7 10	18		
				63	40; 50; 63; 80		36		
				125	80; 100; 125; 160		75		

* — Верхний предел селективности;

¹⁾ — Inr — номинальный рабочий ток полупроводникового расцепителя, установленный при регулировании;

²⁾ — Номинальный ток полупроводникового расцепителя соответствует максимальному калибруемому значению номинального рабочего тока;

³⁾ — Ударный ток (мгновенное значение) при переменном токе.



Выключатели токоограничивающие с электромагнитными и полупроводниковыми расцепителями

Таблица 14. Характеристики расцепителей и коммутационные возможности А3713 Б, А3714 Б

ТИП ВЫКЛЮЧАТЕЛЯ	РОД ТОКА	ЧАСТОТА, Hz	НОМИНАЛЬНОЕ НАПРЯЖЕНИЕ ВЫКЛЮЧАТЕЛЯ, V	БАЗОВЫЙ НОМИНАЛЬНЫЙ ТОК ВЫКЛЮЧАТЕЛЯ, A	КАЛИБРУЕМЫЕ ЗНАЧЕНИЯ НОМИНАЛЬНОГО РАБОЧЕГО ТОКА ПОЛУПРОВОДНИКОВОГО РАСЦЕПИТЕЛЯ, A	КАЛИБРУЕМЫЕ ЗНАЧЕНИЯ УСТАВОК ПОЛУПРОВОДН. РАСЦЕПИТЕЛЕЙ		УСТАВКА ПО ТОКУ СРАБАТЫВАНИЯ ПОЛУПРОВОДН. РАСЦЕПИТЕЛЯ В ЗОНЕ ТОКОВ ПЕРЕГРУЗКИ, КРАТНАЯ I _{np}	УСТАВКА ПО ТОКУ СРАБАТЫВАНИЯ ЭЛЕКТРОМАГНИТНОГО РАСЦЕПИТЕЛЯ	ПРЕДЕЛЬНАЯ КОММУТАЦИОННАЯ СПОСОБНОСТЬ, kA
						ПО ТОКУ СРАБАТЫВАНИЯ В ЗОНЕ ТОКОВ КОРОТКОГО ЗАМЫКАНИЯ, КРАТНЫЕ I _{np}	ПО ВРЕМЕНИ СРАБАТЫВАНИЯ В ЗОНЕ ТОКОВ ПЕРЕГРУЗКИ, КРАТНЫЕ I _{np} , s **			
А3713 БУЗ А3714 БУЗ А3713 БХЛЗ А3714 БХЛЗ А3713 БТЗ А3714 БТЗ	~	50 60	660	32	20; 25; 32; 40	2	4 8 16	1,25	1600	18
				63	40; 50; 63; 80	3				36
				125	80; 100; 125; 160	5				40
			380	32	20; 25; 32; 40	7				18
				63	40; 50; 63; 80	10				36
				125	80; 100; 125; 160	16				75
А3713 БУЗ А3713 БХЛЗ А3713 БТЗ	—		440	32	20; 25; 32; 40	2			960	110
				63	40; 50; 63; 80	4				
				125	80; 100; 125; 160	6				

* — Ударный ток (мгновенное значение) при переменном токе и максимально возможное значение тока в цепи при постоянном токе;

** — Уставки по времени срабатывания в зоне токов перегрузки указаны при 6 I_{np} переменного и 5 I_{np} постоянного тока.



Выключатели токоограничивающие с электромагнитными и полупроводниковыми расцепителями

Таблица 15. Характеристики расцепителей и коммутационные возможности А3713 БР, А3714 БР

ТИП ВЫКЛЮЧАТЕЛЯ	РОД ТОКА	ЧАСТОТА, Hz	НОМИНАЛЬНОЕ НАПРЯЖЕНИЕ ВЫКЛЮЧАТЕЛЯ, V	НОМИНАЛЬНЫЙ ТОК ВЫКЛЮЧАТЕЛЯ, A	БАЗОВЫЙ НОМИНАЛЬНЫЙ ТОК ВЫКЛЮЧАТЕЛЯ, A	КАЛИБРУЕМЫЕ ЗНАЧЕНИЯ НОМИНАЛЬНОГО РАБОЧЕГО ТОКА ПОЛУПРОВОДНИКОВОГО РАСЦЕПИТЕЛЯ, A	КАЛИБРУЕМЫЕ ЗНАЧЕНИЯ УСТАВОК ПОЛУПРОВОДН. РАСЦЕПИТЕЛЕЙ		УСТАВКА ПО ТОКУ СРАБАТЫВАНИЯ ПОЛУПРОВОДН. РАСЦЕПИТЕЛЯ В ЗОНЕ ТОКОВ ПЕРЕГРУЗКИ, КРАТНАЯ I _{нр}	УСТАВКА ПО ТОКУ СРАБАТЫВАНИЯ ЭЛЕКТРОМАГНИТНОГО РАСЦЕПИТЕЛЯ	ПРЕДЕЛЬНАЯ КОММУТАЦИОННАЯ СПОСОБНОСТЬ, кА		
							ПО ТОКУ СРАБАТЫВАНИЯ В ЗОНЕ ТОКОВ КОРОТКОГО ЗАМЫКАНИЯ, КРАТНЫЕ I _{нр}	ПО ВРЕМЕНИ СРАБАТЫВАНИЯ В ЗОНЕ ТОКОВ ПЕРЕГРУЗКИ, КРАТНЫЕ I _{нр} , s **			ПРИ НАПРЯЖЕНИИ, V	ПРЕДЕЛЬНО ДОПУСТИМЫЙ ОЖИДАЕМЫЙ ТОК КОРОТКОГО ЗАМЫКАНИЯ *	
А3713 БР А3714 БР	~	50	380 660	40	32	20; 25; 32; 40	2 3 5 7 10 4 8 16	1,25	1600		380	18	
				80	63	40; 50; 63; 80					660		
				160	125	80; 100; 125; 160					380	36	
											660		
											380		75
											660		
А3713 БР	—	440	40	32	20; 25; 32; 40	2	960	440	100				
			80	63	40; 50; 63; 80	4							
			160	125	80; 100; 125; 160	6							

* — Ударный ток (мгновенное значение) при переменном токе и максимально возможное значение тока в цепи при постоянном токе;

** — Уставки по времени срабатывания в зоне токов перегрузки указаны при 6 I_{нр} переменного и 5 I_{нр} постоянного тока.



Выключатели с электромагнитными и тепловыми расцепителями

Таблица 16. Характеристики расцепителей и коммутационные возможности А3715 Ф, А3716 Ф

ТИП ВЫКЛЮЧАТЕЛЯ	РОД ТОКА	ЧАСТОТА, НЗ	НОМИНАЛЬНОЕ НАПРЯЖЕНИЕ ВЫКЛЮЧАТЕЛЯ, V	УСТАВКА ПО ТОКУ СРАБАТЫВАНИЯ, А			ПРЕДЕЛЬНАЯ КОММУТАЦИОННАЯ СПОСОБНОСТЬ, кА	
				ТЕПЛОВОГО РАСЦЕПИТЕЛЯ ТОКА	ТЕПЛОВОГО РАСЦЕПИТЕЛЯ ТОКА	ЭЛЕКТРОМАГНИТНОГО РАСЦЕПИТЕЛЯ	ПРЕДЕЛЬНО ДОПУСТИМЫЙ ОЖИДАЕМЫЙ ТОК КОРОТКОГО ЗАМЫКАНИЯ *	
А3715 ФУЗ А3716 ФУЗ	~	50	380	16	18	630	5,5	
		400					10,0	
		50		20	23		6,0	
		400					15,0	
		50		25	29		9,0	
		400					20,0	
		50		32	37	10,0		
		400				20,0		
		50		40	46	20,0		
		400				13,0		
		50		50	57	630; 1600	25,0	
		400					19,0	
		50		63	72		25,0	
		400					20,0	
		50		80	92		25,0	
		400					20,0	
		50		100	115		25,0	
		400					23,0	
		50		125	145		25,0	
		400					25,0	
50	160	185	25,0					
400			25,0					
А3715 ФУЗ	—		220	16	18	600	5,0	
							20	6,0
							25	8,0
							32	16,0
				40	600; 960		25,0	
				50				
				63				
				80				
				100				
				125				
				125				
				160				

* — Ударный ток (мгновенное значение) при переменном токе и максимально возможное значение тока в цепи при постоянном токе.



Выключатели токоограничивающие с электромагнитными и тепловыми расцепителями

Таблица 17. Характеристики расцепителей и коммутационные возможности А3715 Б, А3716 Б

ТИП ВЫКЛЮЧАТЕЛЯ	РОД ТОКА	ЧАСТОТА, HZ	НОМИНАЛЬНОЕ НАПРЯЖЕНИЕ ВЫКЛЮЧАТЕЛЯ, V	НОМИНАЛЬНЫЙ ТОК, A		УСТАВКА ПО ТОКУ СРАБАТЫВАНИЯ, A		ПРЕДЕЛЬНАЯ КОММУТАЦИОННАЯ СПОСОБНОСТЬ, кА
				ТЕПЛОВОГО РАСЦЕПИТЕЛЯ ТОКА	ТЕПЛОВОГО РАСЦЕПИТЕЛЯ ТОКА	ЭЛЕКТРОМАГНИТНОГО РАСЦЕПИТЕЛЯ	ПРЕДЕЛЬНО ДОПУСТИМЫЙ ОЖИДАЕМЫЙ ТОК КОРОТКОГО ЗАМЫКАНИЯ *	
А3715 БУЗ А3715 БТЗ А3715 БХЛЗ А3716 БУЗ А3716 БТЗ А3716 БХЛЗ	~	50; 60	660	16	18	630	5,0	
			380				5,5	
		400	380	20	23		8,5	
			380				10,0	
		50; 60	660	25	29		6,0	
			380				10,0	
		400	380	32	37		15,0	
			380				20,0	
		50; 60	660	40	46		10,0	
			380				15,0	
		400	380	50	57		20,0	
			380				13,0	
		50; 60	660	63	72		20,0	
			380				30,0	
		400	380	80	92		19,0	
			380				20,0	
		50; 60	660	100	115		30,0	
			380				30,0	
		400	380	125	145		20,0	
			380				35,0	
		50; 60	660	160	185		60,0	
			380				23,0	
		400	380	150	172		35,0	
			380				60,0	
50; 60	660	125	145	25,0				
	380			40,0				
400	380	150	172	75,0				
	380			25,0				

* — Ударный ток (мгновенное значение) при переменном токе и максимально возможное значение тока в цепи при постоянном токе.



Таблица 17 (продолжение). Характеристики расцепителей и коммутационные возможности А3715 Б, А3716 Б

ТИП ВЫКЛЮЧАТЕЛЯ	РОД ТОКА	ЧАСТОТА, HZ	НОМИНАЛЬНОЕ НАПРЯЖЕНИЕ ВЫКЛЮЧАТЕЛЯ, V	НОМИНАЛЬНЫЙ ТОК, A		УСТАВКА ПО ТОКУ СРАБАТЫВА- НИЯ, A		ПРЕДЕЛЬНАЯ КОММУ- ТАЦИОННАЯ СПОСОБ- НОСТЬ, кА
				ТЕПЛОВОГО РАСЦЕПИТЕЛЯ ТОКА	ТЕПЛОВОГО РАСЦЕПИТЕЛЯ ТОКА	ЭЛЕКТРОМАГНИТ- НОГО РАСЦЕПИТЕЛЯ	ПРЕДЕЛЬНО ДОПУСТИМЫЙ ОЖИДАЕМЫЙ ТОК КОРОТКОГО ЗАМЫКАНИЯ *	
А3715 БУЗ А3715 БТЗ А3715 БХЛЗ	—		440	16	18	600	5,0	
				20	23		6,0	
				25	29		8,0	
				32	37	600; 960	16,0	
				40	46		26,0	
				50	57		35,0	
				63	72		40,0	
				80	92		60,0	
				100	115		80,0	
				125	145		100,0	
				160	185			

* — Ударный ток (мгновенное значение) при переменном токе и максимально возможное значение тока в цепи при постоянном токе.



Выключатели токоограничивающие с электромагнитными и тепловыми расцепителями

Таблица 18. Характеристики расцепителей и коммутационные возможности А3775 БР, А3776 БР

ТИП ВЫКЛЮЧАТЕЛЯ	РОД ТОКА	ЧАСТОТА, Hz	НОМИНАЛЬНОЕ НАПРЯЖЕНИЕ ВЫКЛЮЧАТЕЛЯ, V	НОМИНАЛЬНЫЙ ТОК, А		УСТАВКА ПО ТОКУ СРАБАТЫВАНИЯ, А		ПРЕДЕЛЬНАЯ КОММУТАЦИОННАЯ СПОСОБНОСТЬ, кА			
				ВЫКЛЮЧАТЕЛЯ	ТЕПЛОВОГО РАСЦЕПИТЕЛЯ ТОКА	ТЕПЛОВОГО РАСЦЕПИТЕЛЯ ТОКА	ЭЛЕКТРОМАГНИТНОГО РАСЦЕПИТЕЛЯ	ПРИ НАПРЯЖЕНИИ, V	ПРЕДЕЛЬНО ДОПУСТИМЫЙ ОЖИДАЕМЫЙ ТОК КОРОТКОГО ЗАМЫКАНИЯ *		
А3775 БР А3776 БР	~	50	380 660	25	16	18	160 200 250 320	380	5,5		
					20	23		660	5,0		
					25	29		380	10,0		
								660	8,5		
								380	15,0		
								660	10,0		
				63	32	37	320 400 500 630	380	20,0		
					40	46		660	15,0		
					50	57		380	20,0		
					63	72		660	15,0		
								380	30,0		
								660	20,0		
			160	80	92	630 800 1000 1600	380	45,0			
				100	115		660	30,0			
				125	145		380	60,0			
				160	185		660	36,0			
							380	60,0			
							660	35,0			
			А3775 БР	—	440	25	16	18	160; 200; 250; 320	440	5,0
							20	23			6,0
25	29	8,0									
63	32	37					320; 400; 500; 630	16,0			
	40	46						26,0			
	50	57						35,0			
160	63	72				630; 800; 1000	40,0				
	80	92					60,0				
	100	115					80,0				
	125	145					100,0				
	160	185									

* — Ударный ток (мгновенное значение) при переменном токе и максимально возможное значение тока в цепи при постоянном токе.

**Выключатели без максимальных расцепителей**

Таблица 19. Коммутационные возможности А3717 Ф, А3718 Ф

ТИП ВЫКЛЮЧАТЕЛЯ	РОД ТОКА	ЧАСТОТА, Hz	НОМИНАЛЬНОЕ НАПРЯЖЕНИЕ ВЫКЛЮЧАТЕЛЯ, V	НОМИНАЛЬНЫЙ ТОК, A	ТЕРМИЧЕСКАЯ СТОЙКОСТЬ, A ² s	МГНОВЕННОЕ ЗНАЧЕНИЕ ТОКА ЭЛЕКТРОДИНАМИЧЕСКОЙ СТОЙКОСТИ, A, НЕ МЕНЕЕ
А3717 ФУЗ А3718 ФУЗ	~	50	380	160	6x10 ⁶	2500
		400		150		
А3717 ФУЗ	—		220	160		

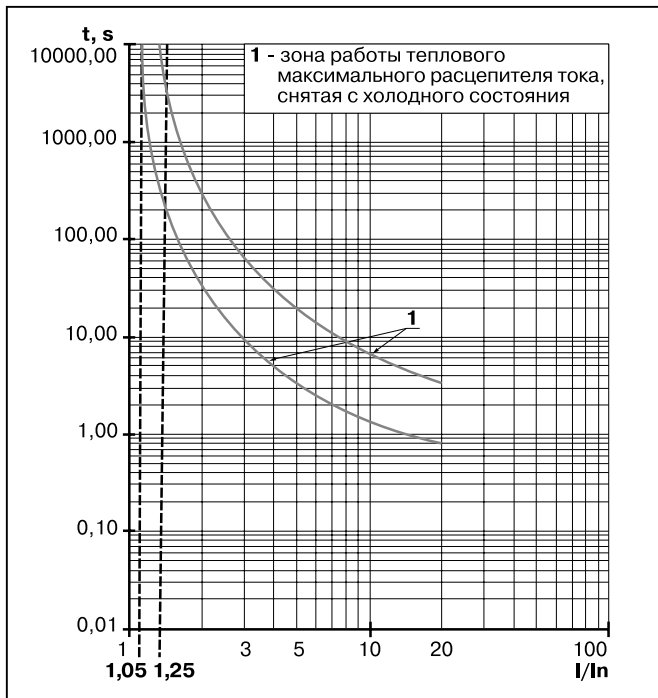
Таблица 20. Коммутационные возможности А3717 Б, А3718 Б

ТИП ВЫКЛЮЧАТЕЛЯ	РОД ТОКА	ЧАСТОТА, Hz	НОМИНАЛЬНОЕ НАПРЯЖЕНИЕ ВЫКЛЮЧАТЕЛЯ, V	НОМИНАЛЬНЫЙ ТОК, A	ТЕРМИЧЕСКАЯ СТОЙКОСТЬ, A ² s	МГНОВЕННОЕ ЗНАЧЕНИЕ ТОКА ЭЛЕКТРОДИНАМИЧЕСКОЙ СТОЙКОСТИ, A, НЕ МЕНЕЕ
А3717 БУЗ А3717 БТЗ А3717 БХЛЗ А3718 БУЗ А3718 БТЗ А3718 БХЛЗ	~	50; 60	660; 380	160	6x10 ⁶	2500
А3717 БУЗ А3717 БТЗ А3717 БХЛЗ	—		440	160		

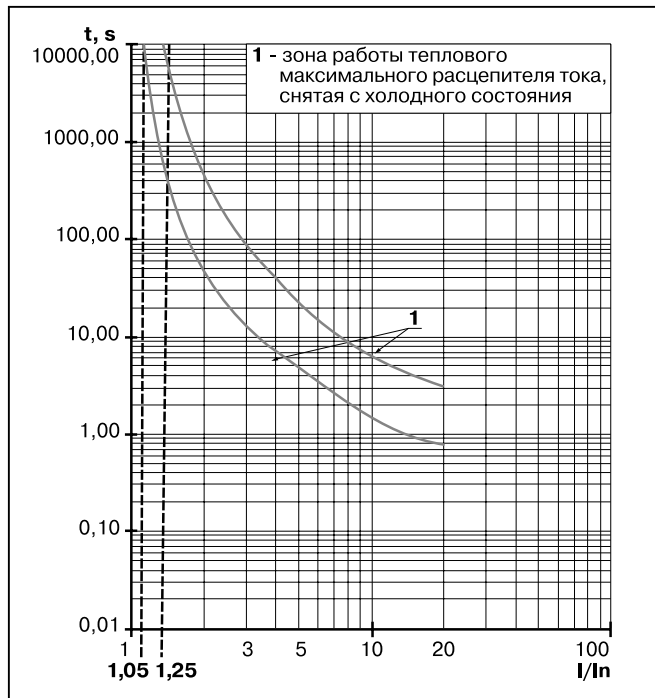


Время-токовые характеристики выключателей А3710

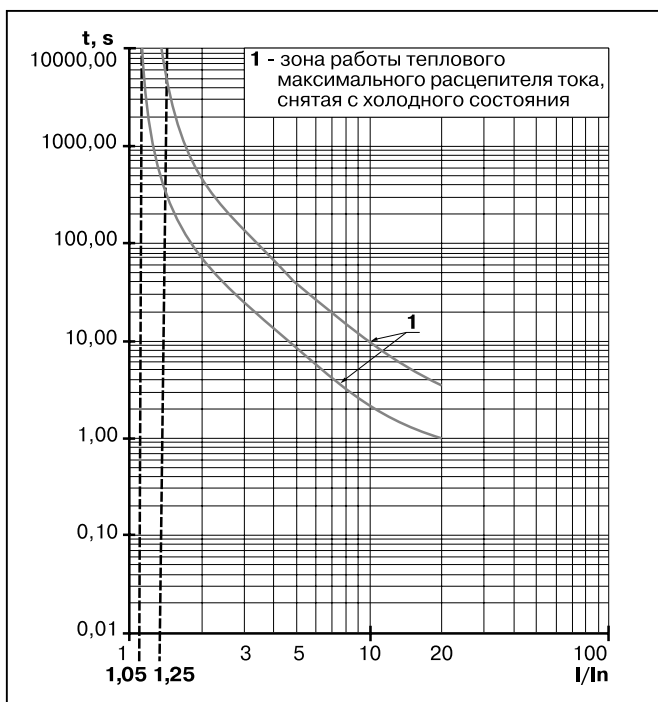
Время-токовые характеристики для постоянного и переменного тока 50 и 400 Hz при температуре окружающего воздуха 40°С и нагрузке трех полюсов



Номинальные токи тепловых максимальных расцепителей тока: **16 А; 80 А; 125 А**



Номинальные токи тепловых максимальных расцепителей тока: **20 А; 40 А; 50 А; 63 А**

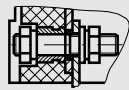
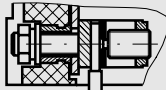
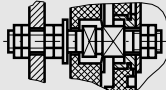
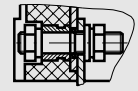
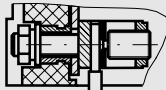
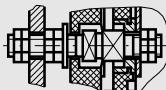


Номинальные токи тепловых максимальных расцепителей тока: **25 А; 32 А; 100 А; 160 А**



Подключение

Таблица 21. Возможные варианты подключения проводников к выключателям А371Х Ф, А371Х Б

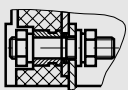
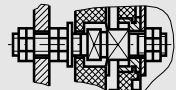
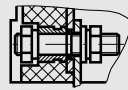
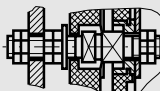
СПОСОБЫ ПРИСОЕДИНЕНИЯ ПРОВОДНИКОВ		СПОСОБ ПРИСОЕДИНЕНИЯ ПРОВОДНИКОВ К ВЫВОДАМ ВЫКЛЮЧАТЕЛЯ 1, 3, 5								
		ПЕРЕДНЕЕ ПРИСОЕДИНЕНИЕ *				ЗАДНЕЕ ПРИСОЕДИНЕНИЕ				
										
		шина или провод с кабельным наконечником**		провод без кабельного наконечника		шина				
		CU	AL	CU	AL	ТОЛЩИНА ИЗОЛЯЦИОННОЙ ПАНЕЛИ				
15, 20 mm						25, 30 mm				
CU	AL					CU	AL			
	CU	2				7		11		
	AL		13				18		22	
	CU			1		5		9		
	AL				1		16		20	
	ТОЛЩ. ИЗОЛЯЦ. ПАНЕЛИ 15, 20 mm	CU	8		6		3			
		AL		19		17		14		
	ТОЛЩ. ИЗОЛЯЦ. ПАНЕЛИ 25, 30 mm	CU	12		10				4	
		AL		23		21				15

* — С выключателями на 660 V и зажимами для переднего присоединения комплектно поставляется козырек;

** — Кабельные наконечники с диаметром отверстий под жилу 2,5; 4; 10,5; 13 мм поставляются по отдельному заказу.



Таблица 22. Возможные варианты подключения проводников к выключателям А371Х БР, А377Х БР

СПОСОБЫ ПРИСОЕДИНЕНИЯ ПРОВОДНИКОВ		СПОСОБ ПРИСОЕДИНЕНИЯ ПРОВОДНИКОВ К ВЫВОДАМ ВЫКЛЮЧАТЕЛЯ 1, 3, 5					
		ПЕРЕДНЕЕ ПРИСОЕДИНЕНИЕ *	ЗАДНЕЕ ПРИСОЕДИНЕНИЕ		БЕЗ ЗАЖИМОВ		
							
		шина или провод с кабельным наконечником **	шина				
		CU	ТОЛЩИНА ИЗОЛЯЦИОННОЙ ПАНЕЛИ				
15, 20 mm	25, 30 mm						
CU	CU						
СПОСОБ ПРИСОЕДИНЕНИЯ К ВЫВОДАМ 2, 4, 6	ПЕРЕДНЕЕ ПРИСОЕДИНЕНИЕ		CU	2	7	11	27
	ЗАДНЕЕ ПРИСОЕДИНЕНИЕ		ТОЛЩ. ИЗОЛЯЦ. ПАНЕЛИ 15, 20 mm CU	8	3		
	25, 30 mm CU	12			4		

* — Комплектно с выключателями с зажимами для переднего присоединения поставляется козырек, если это оговорено в заказе;

** — Кабельные наконечники с диаметром отверстий под жилу 2,5; 4; 10,5; 13 mm поставляются по отдельному заказу.



Структура условного обозначения выключателя А3700

A37XXX XX

Условное обозначение серии автоматических выключателей — А37

A37XXX XX

Условное обозначение величины выключателя

ИСПОЛНЕНИЕ	УСЛОВНОЕ ОБОЗНАЧЕНИЕ	НАЛИЧИЕ ИСПОЛНЕНИЯ У ВЫКЛЮЧАТЕЛЯ		
		А371Х Ф	А371Х Б	А37ХХ БР
Первая величина	1	•	•	•
Первая величина (уменьшенный габарит)	7	—	—	•

A37XXX XX

Условное обозначение по количеству полюсов и наличию расцепителей

КОЛИЧЕСТВО ПОЛЮСОВ	НАЛИЧИЕ РАСЦЕПИТЕЛЯ			УСЛОВНОЕ ОБОЗНАЧЕНИЕ ИСПОЛНЕНИЯ	НАЛИЧИЕ ИСПОЛНЕНИЯ У ВЫКЛЮЧАТЕЛЯ			
	РТ	РЭ	РП		А371Х Ф	А371Х Б	А371Х БР	А377Х БР
2	—	•	—	1	•	•	—	•
3	—	•	—	2	•	•	—	•
2	—	•	•	3	—	•	•	—
3	—	•	•	4	—	•	•	—
2	•	•	—	5	•	•	—	•
3	•	•	—	6	•	•	—	•
2	—	—	—	7	—	•	—	—
3	—	—	—	8	—	•	—	—

A37XXX XX

Условное обозначение способности выключателя к токоограничению

ИСПОЛНЕНИЕ	УСЛОВНОЕ ОБОЗНАЧЕНИЕ
Токоограничивающий выключатель	Б
Нетокоограничивающий выключатель	Ф
Селективный выключатель	БС

A37XXX XX

Обозначение климатического исполнения и категории размещения

КЛИМАТИЧЕСКОЕ ИСПОЛНЕНИЕ	КАТЕГОРИЯ РАЗМЕЩЕНИЯ	УСЛОВНОЕ ОБОЗНАЧЕНИЕ
Умеренный климат	3	УЗ
Тропический климат *		ТЗ
Холодный климат *		УХЛЗ
Выключатели, соответствующие Правилам Регистра	—	Р

* — Для выключателей А371Х Б.



Условное обозначение сочетания дополнительных сборочных единиц

КОЛИЧЕСТВО СВОБОДНЫХ КОНТАКТОВ		НЕЗАВИСИМЫЙ РАСЦЕПИТЕЛЬ	ЭЛЕКТРОМАГНИТНЫЙ ПРИВОД	НУЛЕВОЙ РАСЦЕПИТЕЛЬ НАПРЯЖЕНИЯ	УСЛОВНОЕ ОБОЗНАЧЕНИЕ ИСПОЛНЕНИЯ	НАЛИЧИЕ ИСПОЛНЕНИЯ У ВЫКЛЮЧАТЕЛЯ				
ЗАМЫКАЮЩИХСЯ	РАЗМЫКАЮЩИХСЯ					А3711 Ф, Б; А3712 Ф, Б; А3715 Ф, Б; А3716 Ф, Б	А3713 Б; А3714 Б	А3717 Б; А3718 Б	А3713 БР; А3714 БР	А3775 БР; А3776 БР
1	2	•	—	—	01	•	•	—	•	•
2	2	—	—	—	02	•	—	•	—	•
1	1	•	•	—	03	•	•	—	•	•
2	1	—	•	—	04	•	—	•	—	•
1	1	•	•	•	05	•	•	—	—	—
1	2	•	—	•	06	•	•	—	—	—
2	1	—	•	•	07	•	—	—	—	—
2	2	—	—	•	08	•	—	—	—	—
—	—	—	—	•	09	•	•	—	—	—

Необходимые сведения для заказа выключателей

При заказе выключателя указывать:

1. Тип выключателя с указанием климатического исполнения, категории размещения и исполнения по типу установки (стационарное или выдвижное).

2. Номинальное напряжение, род тока, при переменном токе — частоту.

3. Номинальный ток выключателя и номинальный ток максимального расцепителя тока (для выключателей типов А37Х5 и А37Х6 указывать номинальный ток только теплового расцепителя).

4. Уставку по току срабатывания электромагнитных расцепителей для выключателей типов А37Х1, А37Х2, А37Х5 и А37Х6.

5. При необходимости поставки — номер комплекта требуемого сочетания дополнительных сборочных единиц (стр. 22) и их характеристики:

для независимого расцепителя РН:

— постоянного тока — род тока и номинальное напряжение (стр. 6);

— переменного тока — род тока и частоту 50 или 60 Hz;

для нулевого расцепителя и привода:

— номинальное напряжение, род тока и частоту (стр. 7);

способ присоединения внешних проводников выключателей стационарного исполнения к дополнительным сборочным единицам:

— к зажимным колодкам, установленным на выключателе, для выключателей с задним и комбинированным присоединением;

— без зажимных колодок для выключателей с задним, передним и комбинированным присоединением.

(Если в заказе не оговорен способ присоединения, выключатели поставляются без зажимных колодок).

6. Необходимость комплектной поставки панели выдвижного устройства и ручного привода для выключателя выдвижного исполнения. При комплектной поставке панели указать материал присоединяемых внешних проводников.

(Если в заказе материал присоединяемых проводников не оговорен, комплектно с панелью поставляется крепеж для присоединения медных проводников).

7. Номер комплекта зажимов (стр. 19, 20).

При заказе выключателей типа А371Х с приводом, без зажимов, указывать исполнение выключателя — I или II (стр. 25).

(Если в заказе не оговорен номер комплекта зажимов, выключатели поставляются без зажимов; выключатели с приводом в исполнении I).

8. Необходимость поставки паспорта с каждым выключателем или с партией выключателей. При заказе выключателей на экспорт указывается количество паспортов, поставляемых с каждым выключателем.

9. Количество экземпляров “Технического описания и инструкции по эксплуатации”.

10. Язык, на котором должна быть изложена эксплуатационная документация.

(При отсутствии указания документация поставляется на русском языке).



11. Язык, на котором должна быть изготовлена паспортная табличка.
(При отсутствии указания паспортная табличка поставляется на том языке, на котором изложена эксплуатационная документация).
12. Необходимость поставки на экспорт (указывать слово “Экспорт”).
13. Обозначение технических условий.

Дополнительные сборочные единицы, поставляемые отдельно

Допускается заказывать следующие сборочные единицы:

1. Панель выдвижного устройства с указанием материала присоединяемых проводников.
Пример заказа: **“Панель для выключателя А3715ФУЗ, подсоединение алюминием, 2АК.299.031ТУ, 1 шт.”.**
2. Ручной привод для выключателя выдвижного исполнения.
Пример заказа: **“Ручной привод для выключателя А3715ФУЗ, 2АК.299.031ТУ, 1 шт.”.**
3. Кабельные наконечники (стр. 19, 20).
Пример заказа: **“Кабельные наконечники к выключателю А3714БУЗ, Ø4, 6 шт.”.**
4. Зажимные колодки.
Пример заказа: **“Зажимная колодка, 2АК.299.031ТУ, 5 шт.”.**
5. Соединители РП 10-15, РП10-22 с указанием наименования (вилка или розетка).
Пример заказа: **“Розетка РП10-15 “3”, 2АК.299.031ТУ, 5 шт.”.**

Примеры записи обозначения выключателей при их заказе и в документации другого изделия

Выключатель А3714БУЗ стационарного исполнения на номинальное напряжение 660 V переменного тока частоты 50 Hz, на номинальный ток 160 А, с полупроводниковым расцепителем 160 А, со свободными контактами, с независимым расцепителем, с приводом на номинальное напряжение 380 V переменного тока частоты 50 Hz, с нулевым расцепителем на номинальное напряжение 127 V переменного тока частоты 50 Hz, с комплектом зажимов 15, с зажимными колодками, с паспортом на каждый выключатель:

“Выключатель А3714БУЗ стационарный, ~660 V, 50 Hz, 160 А, с полупроводниковым расцепителем 160 А, комплект дополнительных сборочных единиц 05, с нулевым расцепителем ~127 V, 50 Hz, привод ~380 V, 50 Hz, комплект зажимов №15, с зажимными колодками, 2АК.299.031ТУ. С каждым выключателем поставить паспорт”.

Выключатель А3716ФУЗ выдвижного исполнения на номинальное напряжение 380 V переменного тока частоты 400 Hz, с тепловым расцепителем на номинальный ток 150 А, с уставкой по току срабатывания электромагнитных расцепителей 1600 А, со свободными контактами, с независимым расцепителем на номинальное напряжение 110 V постоянного тока, с приводом на номинальное напряжение 220 V переменного тока частоты 50 Hz. Комплектно с выключателем требуется поставка панели для подсоединения алюминиевой шины и ручного привода:

“Выключатель А3716ФУЗ выдвижной; ~380 V, 400 Hz; тепловой расцепитель 150 А; уставка 1600 А; комплект дополнительных сборочных единиц 03; независимый расцепитель 110 V постоянного тока; привод ~220 V, 50 Hz; с панелью для присоединения алюминием и ручным приводом; 2АК.299.031ТУ “.

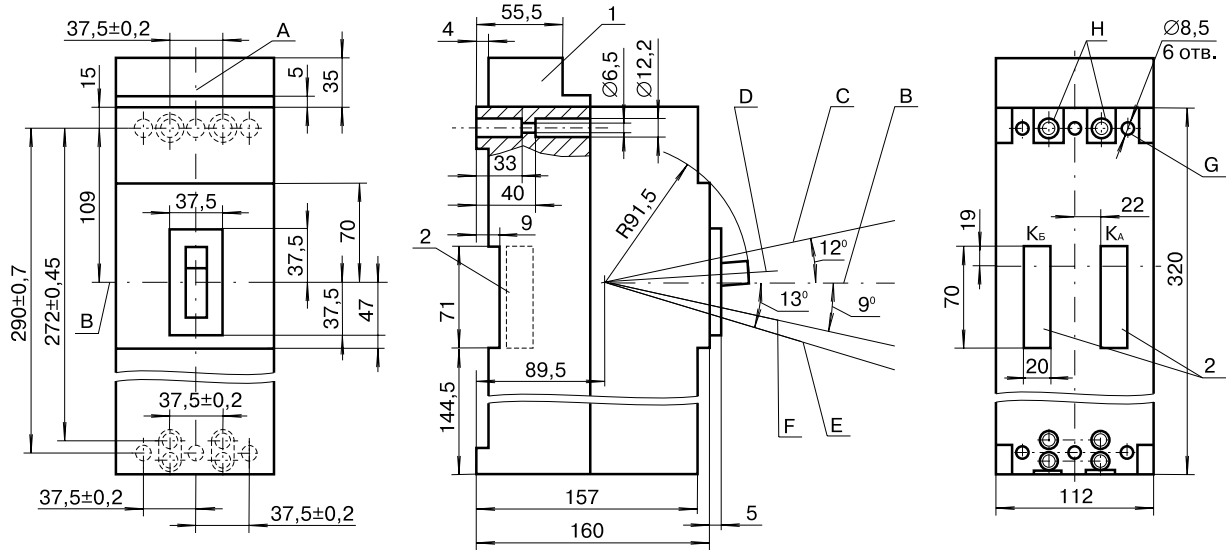
Комплектность поставки выключателей

НАИМЕНОВАНИЕ		НАЛИЧИЕ ИЛИ КОЛИЧЕСТВО
Выключатель А37ХХ		1 шт.
Крепежные детали для установки выключателей		—
Комплект деталей зажимов		•
Козырек		•
Эксплуатационная документация	паспорт	1 шт. на партию однотипных выключателей *
	техническое описание и инструкция по эксплуатации	1 шт. на партию до 50 выключателей *

* — При указании в заказе, а также при поставке на экспорт, паспорт, техническое описание и инструкция по эксплуатации поставляются с каждым выключателем.



Выключатели А3710 переднего присоединения



- 1** — козырек
- 2** — зажимные колодки
- A** — ось вертикальная
- B** — ось горизонтальная

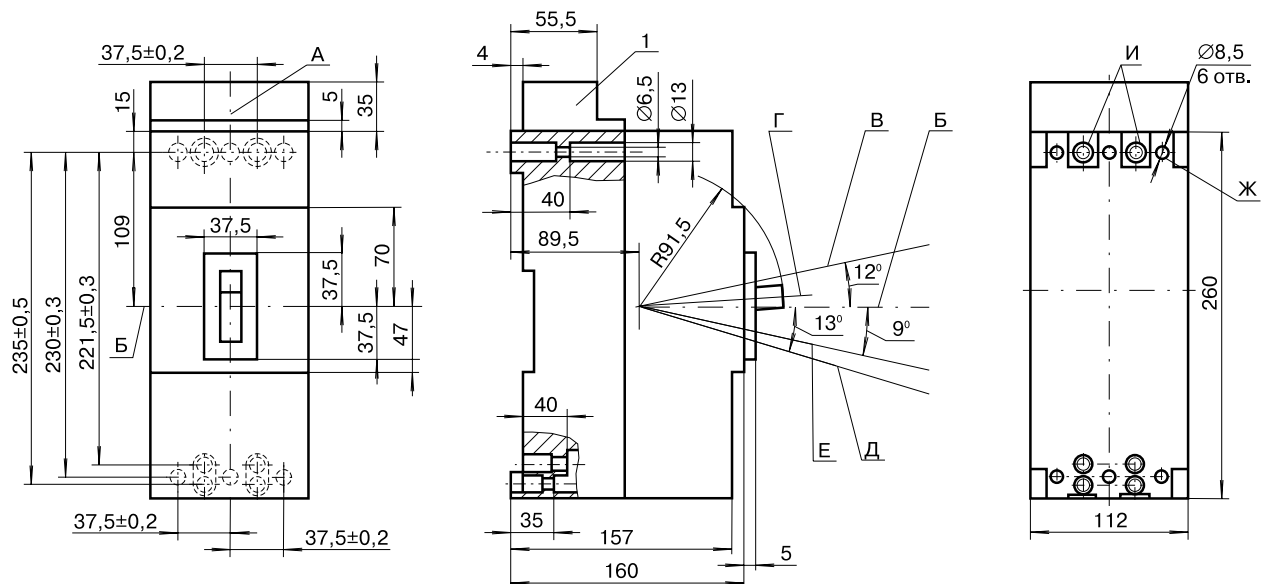
Положение рукоятки выключателя:

- C** — включено;
- D** — отключено автоматически;
- F** — отключено вручную;
- E** — взвод.

G — шесть отверстий для установки зажимов

H — отверстия для крепления выключателя при переднем и комбинированном присоединениях

Выключатели А3770 переднего присоединения



- 1** — козырек
- A** — ось вертикальная
- B** — ось горизонтальная

Положение рукоятки выключателя:

- B** — включено;
- Г** — отключено автоматически;
- E** — отключено вручную;
- Д** — взвод.

Ж — отверстия для установки зажимов

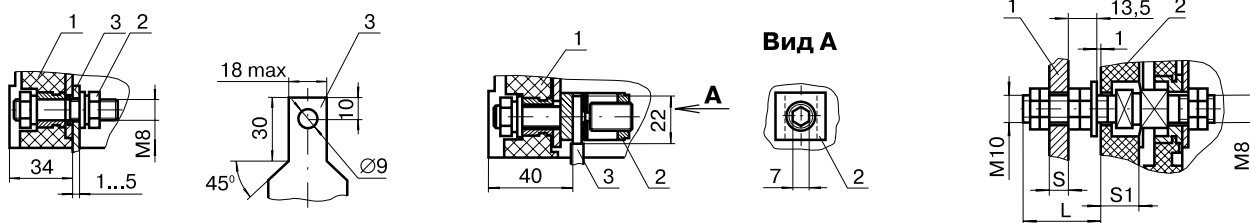
I — отверстия для крепления выключателя при переднем и комбинированном присоединениях



Выключатели автоматические серии А3700

ГАБАРИТНЫЕ, УСТАНОВОЧНЫЕ И ПРИСОЕДИНИТЕЛЬНЫЕ РАЗМЕРЫ

Зажимы для присоединения проводников



Винтовой зажим для переднего присоединения к главной цепи выключателя шины, провода или кабеля с наконечником:

- 1 — выключатель;
- 2 — зажим;
- 3 — присоединяемая шина.

Зажим для переднего присоединения к главной цепи выключателя провода или кабеля без наконечника:

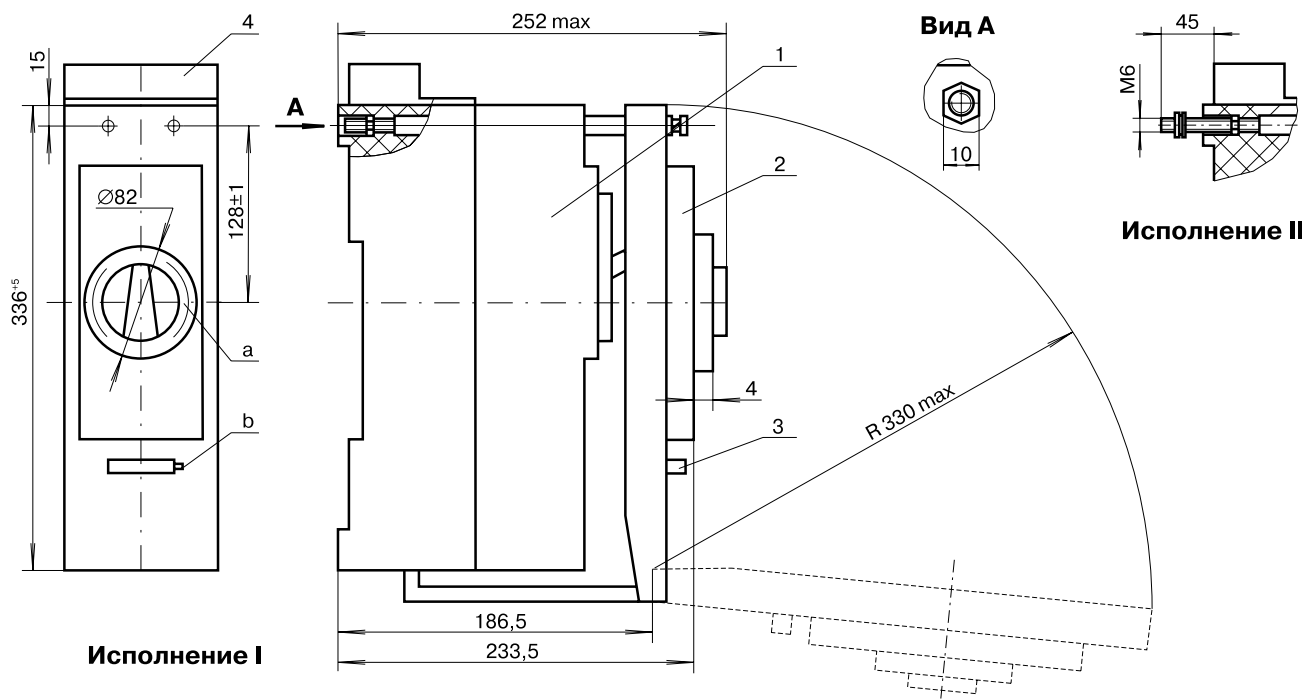
- 1 — выключатель;
- 2 — зажим одногнездный, ключ ГОСТ11737-74;
- 3 — присоединяемый проводник, сечение от 2,5 до 70 мм².

Винтовой зажим для присоединения внешних проводников к главной цепи выключателя с задней стороны при установке его на изоляционной панели:

- 1 — присоединяемая шина;
- 2 — изоляционная панель.

L, mm	S, mm	S ₁ , mm
51	1 — 15	15, 25
46	1 — 10	20, 30

Выключатель А3710 с электромагнитным приводом



Исполнение I — Выключатель для заднего присоединения внешних проводников главной цепи со стороны неподвижных контактов

- 1 — выключатель А3710
- 2 — привод электромагнитный

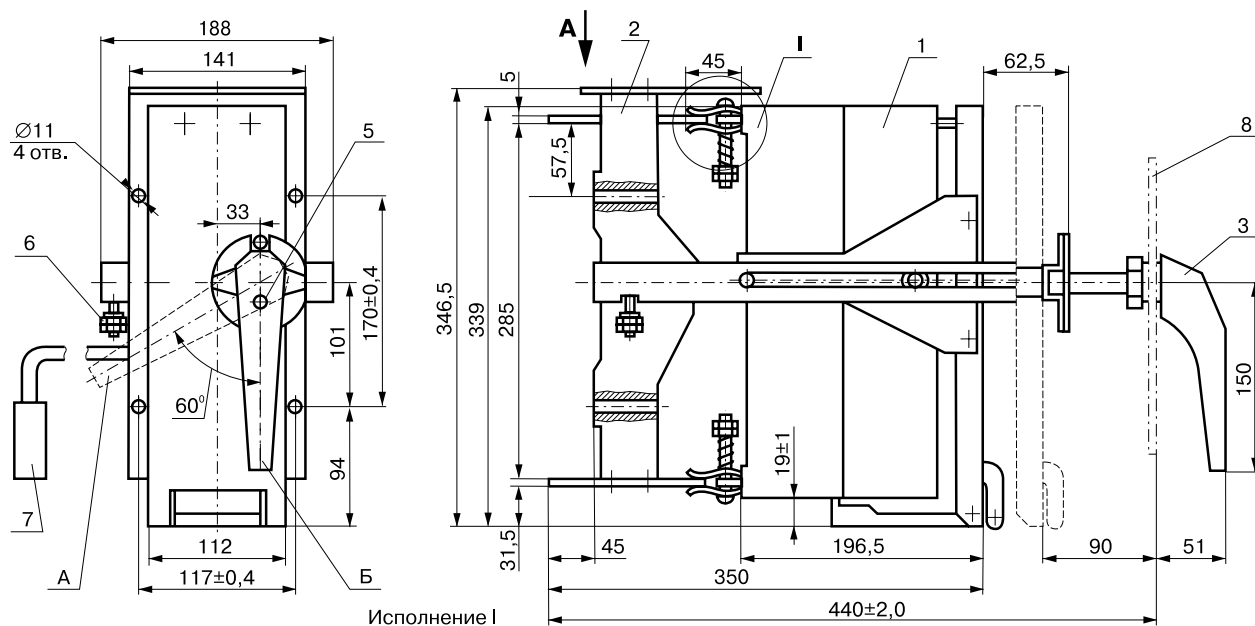
Исполнение II — Выключатель для переднего присоединения внешних проводников главной цепи со стороны неподвижных контактов

- 3 — штепсельный разъем цепи управления ПЭ
- 4 — козырек

- a — горизонтальная ось ПЭ
- b — подвод внешних проводников к ПЭ

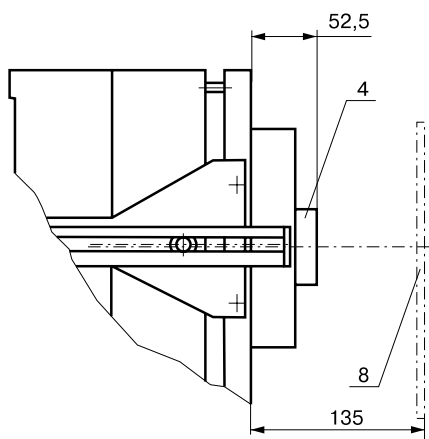


Выдвижное устройство выключателя А3710

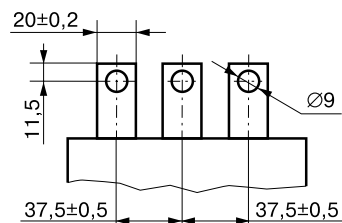


Исполнение I

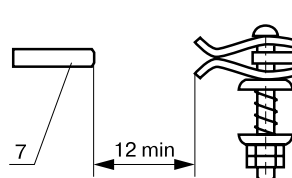
Исполнение II



Вид А
повернуто



Втычные контакты выключателя
в положении разъединителя



Исполнение I — Выключатель с механической блокировкой и ручным приводом;

Исполнение II — Выключатель с механической блокировкой и электромагнитным приводом.

A — включено

B — отключено

1 — выключатель

2 — панель

3 — привод ручной

4 — привод

5 — замок

6 — зажим для заземления
выдвижного устройства

7 — соединитель электрический

8 — дверь распределительного
устройства

9 — неподвижный втычной контакт

10 — подвижной втычной контакт



Выключатели автоматические серии А3700

ГАБАРИТНЫЕ, УСТАНОВОЧНЫЕ И ПРИСОЕДИНИТЕЛЬНЫЕ РАЗМЕРЫ

Масса выключателей

НАИМЕНОВАНИЕ	ЧИСЛО ПОЛЮСОВ ВЫКЛЮЧАТЕЛЯ	НОМЕР КОМПЛЕКТА ЗАЖИМОВ ВЫКЛЮЧАТЕЛЯ	МАССА, kg, НЕ БОЛЕЕ
А37ХХ БР			
A3771	2	—	4,00
A3772	3		5,20
A3713	2		6,50
A3714	3		7,30
A3775	2		4,30
A3776	3		5,50
Привод электромагнитный	—		2,20
Расцепитель независимый			0,11
Блок свободных и вспомогательных контактов			0,10
Зажимы	2		2
		3; 4	0,70
		7; 8; 11; 12	0,40
	3	2	0,15
		3; 4	1,00
		7; 8; 11; 12	0,60
А371Х Б, Ф СТАЦИОНАРНОГО ИСПОЛНЕНИЯ			
A3711 Б, Ф	2	—	4,00
A3712 Б, Ф	3		5,50
A3713 Б	2		6,50
A3714 Б	3		7,50
A3715 Б, Ф	2		6,00
A3716 Б, Ф	3		6,50
A3717 Б, Ф	2		3,50
A3718 Б, Ф	3		4,00
А371Х Б, Ф ВЫДВИЖНОГО ИСПОЛНЕНИЯ			
A3711 Б, Ф	2	—	7,50
A3712 Б, Ф	3		8,50
A3713 Б	2		10,00
A3714 Б	3		11,50
A3715 Б, Ф	2		9,00
A3716 Б, Ф	3		9,50
A3717 Б, Ф	2		7,00
A3718 Б, Ф	3		8,00
Привод электромагнитный	—		2,50
Расцепитель независимый			0,15
Нулевой расцепитель напряжения			0,30
Панель			2
	3		4,00
Ручной привод	—		0,60
Блок свободных и вспомогательных контактов		0,10	

**Масса выключателей (продолжение)**

НАИМЕНОВАНИЕ	ЧИСЛО ПОЛЮСОВ ВЫКЛЮЧАТЕЛЯ	НОМЕР КОМПЛЕКТА ЗАЖИМОВ ВЫКЛЮЧАТЕЛЯ	МАССА, kg, НЕ БОЛЕЕ
Зажимы	2	1	0,40
		2; 13	0,12
		3; 4; 14; 15	0,70
		5; 6; 9; 10; 16; 17; 20; 21	0,55
		7; 8; 11; 12; 18; 19; 22; 23	0,40
	3	1	0,60
		2; 13	0,18
		3; 4; 14; 15	1,00
		5; 6; 9; 10; 16; 17; 20; 21	0,83
		7; 8; 11; 12; 18; 19; 22; 23	0,60